

***Tube cooling squirrel cage and slip ring electric motors***

# ***H17RT, H27RT Series***

---

Powerful, efficient and flexible...

**Technical catalogue**

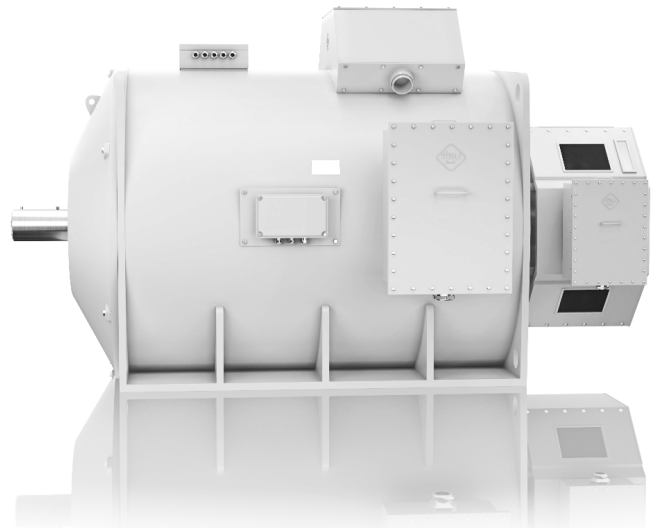
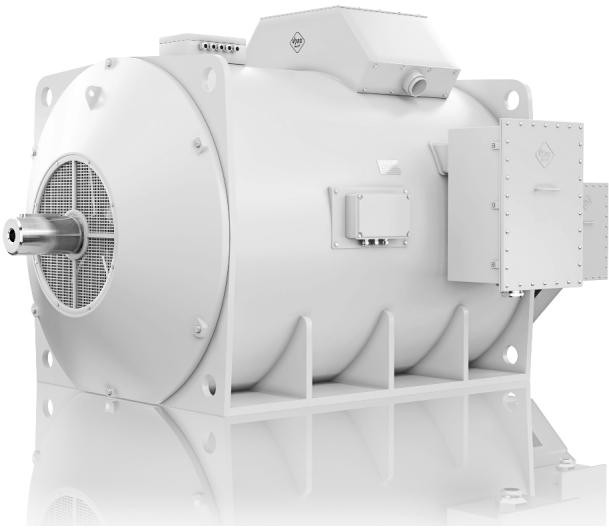




Electric motors  
for all types of industry



# Quality management and certificates



VYBO Electric is a modern High-tech energy saving company that pays high attention to quality, environment, safety and precision and efficiency of work and energy in production. Therefore, it holds a lot of certificates and quality control systems. **Our priority is quality control.**

## Basic certificates include:

### ISO9001

The primary task of the ISO 9001 standard is to focus on system management and quality management in the organization. The satisfaction of the customer and the fulfillment of his requirements, which are specified in contracts, orders, or technical drawings, are in the first place. The quality management system is linked to all processes in the company. The standard focuses on the management of human and financial resources, on the stability of infrastructure, including buildings, transport, hardware, software and other communication or information technologies. An important part is also the planning of production and services, the management of the purchasing process, but also the management of non-conforming products.



### ISO14001

The main priority of the ISO 14001 standard is to identify and understand the environmental aspects and activities that are related to the entire infrastructure of the company and, based on this, to regulate the environmental impact on the environment.

In its scope, the ISO 14001 standard creates the conditions for determining environmental goals and plans, the fulfillment of which is examined at regular intervals by top management and also by an independent body during internal audits.

This standard is intended for all organizations and companies that consider environmental protection as their primary goal.

The benefit of the standard for society is mainly:

- control over the environmental impact on the environment
- control over produced emissions and waste
- saving material and energy
- prevention of accidents
- compliance of the company's activities with legal requirements
- zero fines for environmental behavior
- creation of a good reputation and prestige of the company



## The ISO 45001

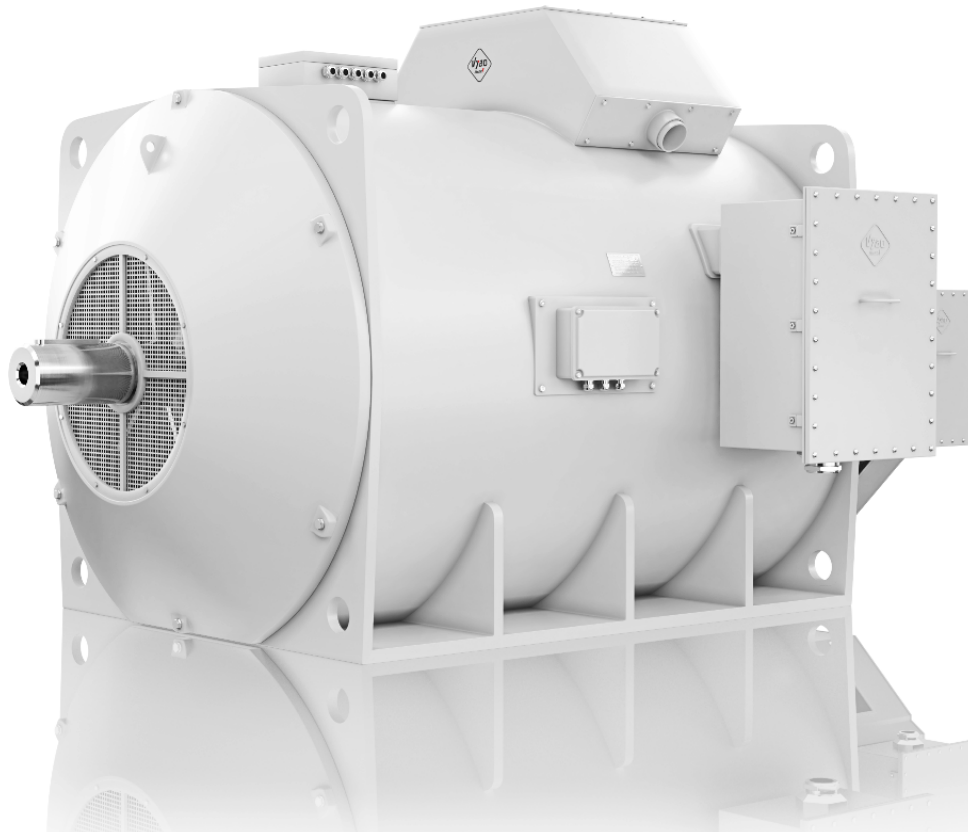
Specification (formerly known as OHSAS 18001) is an internationally recognized standard that declares compliance with the principles of a safe enterprise, managing risks at work and protecting the health of workers during work. It does not only concern danger and accidents, but also emphasizes other aspects such as the good condition and mental well-being of the employee.

The certificate is held in Slovakia as STN ISO 45001:2019 and is under the title Management systems of safety and health protection at work. Requirements with guidance for use. It replaces the STN OHSAS 18001 standard.



## ISO50001

Energy management systems Energy efficiency help organizations save money, save energy resources and also help to prevent climate change. ISO 50001 encourages organizations in all sectors to use energy more efficiently through the development of an energy management system. The international standard ISO 50001: 2011 specifies the requirements for building, maintaining and improving the energy system. It aims to enable organizations to implement a systematic approach that will help achieve lasting improvements in energy efficiency, energy use and consumption.



# Asynchronous high-voltage electric motors



# Technical data for H27R-TB

Frame reference and size		Rated power	Full load current	Rated speed	Efficiency	Moment of inertia	Power factor	Rated torque	Direct on line starting current ratio	Direct on line starting torque ratio	Direct on line pull out torque ratio	Weight
			$I_n$		$\eta$	J	Power factor	$M_n$	LRA	LRT	BDT	m
NO	Type	kW	Amps (A)	r/min	(%)	kg m <sup>2</sup>	( $\cos\phi$ )	$N_m$	RLA	RLT	RLT	kg
1	H27R-TB 4503-2	355	39,6	2983	95,3	5,2	0,87	1140	6,6	0,9	2,18	2889
2	H27R-TB 4504-2	400	44,6	2983	95,5	5,5	0,87	1286	6,6	0,9	2,18	2998
3	H27R-TB 4505-2	450	50,0	2983	95,8	5,9	0,87	1446	6,6	0,9	2,18	3161
4	H27R-TB 4506-2	500	55,4	2983	96,0	6,6	0,87	1607	6,6	0,9	2,18	3379
5	H27R-TB 5004-2	560	61,9	2982	96,1	10,2	0,88	1798	7,3	0,99	2,26	3979
6	H27R-TB 5005-2	630	68,8	2982	96,2	11,4	0,88	2022	7,3	0,99	2,26	4251
7	H27R-TB 5006-2	710	77,4	2983	96,3	12,8	0,88	2279	7,3	0,99	2,26	4469
8	H27R-TB 5602-2	800	87,2	2983	96,4	15,0	0,88	2568	6,8	0,99	2,26	5014
9	H27R-TB 5603-2	900	98,0	2984	96,6	16,6	0,88	2888	6,8	0,99	2,26	5232
10	H27R-TB 5604-2	1000	108,6	2985	96,7	17,5	0,88	3210	6,8	1,08	2,26	5396
11	H27R-TB 5605-2	1120	121,8	2985	96,8	17,9	0,88	3602	6,6	1,08	2,26	5559
12	H27R-TB 5606-2	1250	136,6	2985	96,8	19,2	0,88	4020	6,6	0,99	2,26	5995
13	H27R-TB 6304-2	1350	144,5	2991	96,8	23,5	0,89	4314	6,6	0,54	2,18	7412
14	H27R-TB 6305-2	1550	166,3	2991	97,1	25,5	0,89	4953	6,6	0,54	2,18	7848
15	H27R-TB 6306-2	1800	192,1	2991	97,3	28,6	0,89	5752	6,6	0,54	2,18	8230
16	H27R-TB 4504-4	450	52,5	1490	95,4	14,5	0,83	2886	6,6	0,81	2,18	3488
17	H27R-TB 4505-4	500	57,4	1490	95,6	16,6	0,84	3207	6,6	0,81	2,18	3652
18	H27R-TB 4506-4	560	64,4	1490	95,8	18,4	0,84	3592	6,6	0,81	2,18	3815
19	H27R-TB 5005-4	630	71,2	1491	96,1	26,0	0,85	4040	6,6	0,81	2,09	4360
20	H27R-TB 5006-4	710	80,2	1491	96,3	29,0	0,85	4550	6,6	0,9	2,09	4605
21	H27R-TB 5603-4	800	89,2	1491	96,3	41,3	0,86	5123	6,6	0,99	2,09	4960
22	H27R-TB 5604-4	900	100,1	1491	96,5	44,5	0,86	5765	6,6	0,99	2,09	5178
23	H27R-TB 5605-4	1000	111,2	1491	96,6	49,3	0,86	6403	6,6	0,99	2,09	5559
24	H27R-TB 5606-4	1120	124,7	1491	96,6	52,4	0,86	7175	6,6	0,99	2,09	5886
25	H27R-TB 6305-4	1250	139,0	1491	96,6	74,0	0,86	8005	6,6	0,99	2,09	6758
26	H27R-TB 6306-4	1400	153,5	1491	96,8	84,3	0,87	8965	6,6	0,99	2,09	6976
27	H27R-TB 7103-4	1600	174,2	1493	96,3	131,4	0,88	10237	7,2	0,9	2,18	8502
28	H27R-TB 7104-4	1800	196,0	1493	96,5	144,8	0,88	11513	7,2	0,9	2,18	8884
29	H27R-TB 7105-4	2100	227,7	1493	96,7	175,4	0,88	13433	7,2	0,9	2,18	9701
30	H27R-TB 7106-4	2400	257,4	1494	97,0	204,0	0,88	15348	7,2	0,9	2,18	10246
31	H27R-TB 4504-6	355	43,5	991	95,2	19,2	0,80	3424	6,4	0,81	2,00	3488
32	H27R-TB 4505-6	400	48,8	991	95,6	21,4	0,80	3865	6,4	0,81	2,00	3652
33	H27R-TB 4506-6	450	54,7	991	95,8	23,5	0,80	4337	6,4	0,81	2,00	3652
34	H27R-TB 5005-6	500	59,4	992	95,8	37,2	0,80	4812	6,1	0,9	1,91	4197
35	H27R-TB 5006-6	560	66,4	992	95,9	42,0	0,81	5390	6,1	0,9	1,91	4469
36	H27R-TB 5603-6	630	74,5	993	96,1	56,1	0,82	6057	6,1	0,99	2,00	5014
37	H27R-TB 5604-6	710	82,8	993	96,4	61,3	0,82	6827	6,1	0,99	2,00	5396
38	H27R-TB 5605-6	800	93,1	993	96,7	66,5	0,82	7698	6,1	0,99	2,00	5505
39	H27R-TB 5606-6	900	104,5	993	96,8	71,7	0,82	8657	6,1	0,99	2,00	5777
40	H27R-TB 6305-6	1000	116,1	993	96,8	109,9	0,82	9614	6,1	0,9	1,91	6976
41	H27R-TB 6306-6	1120	130,1	993	96,8	118,5	0,82	10769	6,1	0,9	1,91	7303
42	H27R-TB 7104-6	1400	157,4	994	96,4	200,9	0,85	13442	6,6	0,9	2,18	8775
43	H27R-TB 7105-6	1600	180,2	994	96,6	237,7	0,85	15360	6,6	0,9	2,18	9701
44	H27R-TB 7106-6	1800	202,0	994	96,9	275,4	0,85	17275	6,6	0,9	2,18	10246



# Technical data for H27R-TB

Frame reference and size		Rated power	Full load current	Rated speed	Efficiency	Moment of inertia	Power factor	Rated torque	Direct on line starting current ratio	Direct on line starting torque ratio	Direct on line pull out torque ratio	Weight
			$I_n$		$\eta$	J	Power factor	$M_n$	LRA	LRT	BDT	m
NO	Type	kW	Amps (A)	r/min	(%)	kg m <sup>2</sup>	( $\cos\phi$ )	$N_m$	RLA	RLT	RLT	kg
1	H27R-TB 4504-8	250	32,4	743	94,7	20,4	0,77	3215	6,1	0,8	1,9	3488
2	H27R-TB 4505-8	280	35,7	743	94,9	21,9	0,77	3603	6,1	0,8	1,9	3652
3	H27R-TB 4506-8	315	40,1	743	95,1	24,1	0,77	4055	6,1	0,8	1,9	3815
4	H27R-TB 5004-8	355	42,9	743	95,3	43,7	0,81	4560	6,1	0,8	2,0	4197
5	H27R-TB 5005-8	400	47,6	743	95,4	47,6	0,81	5140	6,1	0,8	2,0	4469
6	H27R-TB 5006-8	450	53,6	743	95,6	52,4	0,81	5780	6,1	0,8	2,0	4578
7	H27R-TB 5604-8	500	58,7	744	95,7	63,8	0,82	6420	6,1	0,8	2,0	4960
8	H27R-TB 5605-8	560	65,6	744	95,9	70,9	0,82	7190	6,1	0,8	2,0	5450
9	H27R-TB 5606-8	630	73,8	744	96,1	80,3	0,82	8088	6,1	0,8	2,0	5832
10	H27R-TB 6304-8	710	83,1	745	96,2	123,0	0,82	9104	6,1	0,8	2,0	6976
11	H27R-TB 6305-8	800	82,4	745	96,3	132,7	0,83	10262	6,1	0,8	2,0	7303
12	H27R-TB 6306-8	900	104,0	745	96,5	132,7	0,83	11545	6,1	0,8	2,0	7521
13	H27R-TB 7104-8	1080	124,7	746	96,5	239,7	0,83	13837	6,1	0,8	1,8	8873
14	H27R-TB 7105-8	1200	138,6	746	96,6	290,7	0,83	15376	6,1	0,8	1,8	9756
15	H27R-TB 7106-8	1320	161,4	746	96,8	316,2	0,83	16914	6,1	0,8	1,8	10246
16	H27R-TB 5001-10	200	26,0	594	94,2	35,0	0,76	3215	6,1	0,9	1,8	3815
17	H27R-TB 5003-10	225	29,2	594	94,4	37,3	0,76	3618	6,1	0,9	1,8	3979
18	H27R-TB 5004-10	250	32,3	594	94,6	40,5	0,76	4021	6,1	0,9	1,8	4088
19	H27R-TB 5005-10	280	36,0	594	94,7	43,7	0,76	4503	6,1	0,9	1,8	4197
20	H27R-TB 5006-10	315	40,7	594	94,8	46,6	0,76	5067	6,1	0,9	1,8	4469
21	H27R-TB 5604-10	355	45,7	594	95,1	65,8	0,76	5705	6,1	0,8	1,7	4960
22	H27R-TB 5605-10	400	51,5	594	95,2	73,1	0,76	6430	6,1	0,8	1,7	5450
23	H27R-TB 5606-10	450	57,7	594	95,5	82,8	0,76	7232	6,1	0,8	1,7	5832
24	H27R-TB 6304-10	500	62,5	596	95,7	119,6	0,78	8021	6,1	0,8	1,7	6758
25	H27R-TB 6305-10	560	69,8	596	95,8	136,2	0,78	8980	6,1	0,8	1,7	7194
26	H27R-TB 6306-10	630	78,5	596	95,9	136,2	0,78	10114	6,1	0,8	1,7	7412
27	H27R-TB 7103-10	710	87,6	596	95,7	271,3	0,79	11380	6,1	0,8	1,7	8884
28	H27R-TB 7104-10	800	98,5	596	95,9	299,9	0,79	12826	6,1	0,8	1,7	9320
29	H27R-TB 7105-10	900	108,9	596	96,0	328,4	0,79	14434	6,1	0,8	1,7	9756
30	H27R-TB 7106-10	1000	121,8	596	96,1	357,0	0,80	16038	6,1	0,8	1,7	10246
31	H27R-TB 5004-12	200	27,9	493	93,7	45,2	0,71	3880	5,8	1,1	2,1	4197
32	H27R-TB 5005-12	225	31,4	493	93,9	49,4	0,71	4365	5,8	1,1	2,1	4469
33	H27R-TB 5006-12	250	34,9	493	94,0	54,3	0,71	4830	5,8	1,1	2,1	4578
34	H27R-TB 5604-12	280	38,0	494	94,4	70,0	0,73	5406	5,8	1,1	1,9	4960
35	H27R-TB 5605-12	315	42,6	494	94,5	77,8	0,73	6081	5,8	1,1	1,9	5450
36	H27R-TB 5606-12	355	47,7	494	94,7	88,1	0,73	6853	5,8	1,1	1,9	5832
37	H27R-TB 6304-12	400	52,3	495	95,0	133,3	0,75	7703	5,8	1,0	1,8	6758
38	H27R-TB 6305-12	450	58,7	495	95,2	151,7	0,75	8663	5,8	1,0	1,8	7194
39	H27R-TB 6306-12	500	64,9	495	95,5	151,7	0,75	9650	5,8	0,9	1,8	7412
40	H27R-TB 7103-12	560	72,3	495	95,3	265,2	0,76	10786	5,8	0,8	1,7	8829
41	H27R-TB 7104-12	630	81,2	495	95,4	304,0	0,76	12128	5,8	0,8	1,7	9320
42	H27R-TB 7105-12	710	91,1	495	95,6	333,5	0,76	13647	5,8	0,8	1,7	9756
43	H27R-TB 7106-12	800	103,0	495	95,8	373,3	0,76	15412	5,8	0,8	1,7	10355
44	H27R-TB 6303-16	200	30,5	371	93,2	121,4	0,65	5156	5,4	0,6	1,7	6540
45	H27R-TB 6304-16	225	34,3	371	93,4	128,5	0,65	5801	5,4	0,6	1,7	6704
46	H27R-TB 6305-16	250	38,0	371	93,5	137,7	0,65	6445	5,4	0,6	1,7	6922
47	H27R-TB 6306-16	280	42,4	371	93,7	152,0	0,65	7218	5,4	0,6	1,7	7194



# Mounting and outline dimensions for H27R-TB

Type	A	AA	AB	AC	B	BA	BB	BC	BD	BE	C	H	HA	HB	HC	K	L	D	E	F	GA	GD
H27R-TB 4503-2					800		1290	1030									1980					
H27R-TB 4504-2	770	160	930	1020		410			250	410	330	450	45	883	1205	35		80	170	22	85,5	14
H27R-TB 4505-2					900		1390	1130									2080					
H27R-TB 4506-2																						
H27R-TB 5004-2					900	430	1390	1155									2050					
H27R-TB 5005-2	850	180	1040	1130					365	450	450	500	45	988	1310	35		80	170	22	85,5	14
H27R-TB 5006-2					1000		1490	1255									2150					
H27R-TB 5602-2																						
H27R-TB 5603-2					1000		1460	1215									2195					
H27R-TB 5604-2	950	180	1130	1230		360			280	375	375	560	45	1090	1415	42		85	170	22	90,5	14
H27R-TB 5605-2					1120		1580	1335									2315					
H27R-TB 5606-2																						
H27R-TB 6304-2																						
H27R-TB 6305-2	1060	180	1240	1355	1400	360	1780	1737	153	577	450	630	45	1225	1545	48	2905	110	210	28	116	16
H27R-TB 6306-2																						
H27R-TB 4504-4																						
H27R-TB 4505-4	750	160	930	1020	1120	410	1590	1335	174	375	254	450	45	883	1205	35	2320	110	210	28	116	16
H27R-TB 4506-4																						
H27R-TB 5005-4	850	180	1040	1130	1000	430	1490	1255	365	450	450	500	45	988	1310	35	2230	120	210	32	126,9	18
H27R-TB 5006-4																						
H27R-TB 5603-4					1000		1460	1215									2235					
H27R-TB 5604-4	950	180	1130	1230		360			280	375	375	560	45	1090	1415	42		120	210	32	126,9	18
H27R-TB 5605-4					1120		1580	1335									2355					
H27R-TB 5606-4																						
H27R-TB 6305-4	1060	180	1240	1355	1120	360	1580	1335	280	375	375	630	45	1225	1545	42	2440	140	250	36	148	20
H27R-TB 6306-4																						
H27R-TB 7103-4																						
H27R-TB 710 4-4	1320	295	1555	1670	1250	410	1620	1476	199	506	400	710	45	1450	1775	42	2750	160	300	40	169	22
H27R-TB 710 5-4																						
H27R-TB 710 6-4																						
H27R-TB 4504-6																						
H27R-TB 4505-6	750	160	930	1020	1120	410	1590	1335	174	375	254	450	45	883	1205	35	2320	110	210	28	116	16
H27R-TB 4506-6																						
H27R-TB 5005-6	850	180	1040	1130	1000	430	1490	1255	365	450	450	500	45	988	1310	35	2230	120	210	32	126,9	18
H27R-TB 5006-6																						
H27R-TB 5603-6					1000		1460	1215									2235					
H27R-TB 5604-6	950	180	1130	1230		360			280	375	375	560	45	1090	1415	42		120	210	32	126,9	18
H27R-TB 5605-6					1120		1580	1335									2355					
H27R-TB 5606-6																						
H27R-TB 6305-6	1060	180	1240	1355	1120	360	1580	1335	280	375	375	630	45	1225	1545	42	2440	140	250	36	148	20
H27R-TB 6306-6																						
H27R-TB 710 4-6																						
H27R-TB 710 5-6	1320	95	1555	1670	1250	410	1620	1476	199	506	400	710	45	1450	1775	42	2750	160	300	40	169	22
H27R-TB 710 6-6																						
H27R-TB 4504-8																						
H27R-TB 4505-8	750	160	930	1020	1120	410	1590	1335	174	375	254	450	45	883	1205	35	2320	110	210	28	116	16
H27R-TB 4506-8																						
H27R-TB 5004-8																						
H27R-TB 5005-8	850	180	1040	1130	1000	430	1490	1255	365	450	450	500	45	988	1310	35	2230	120	210	32	126,9	18
H27R-TB 5006-8																						
H27R-TB 5604-8					1000		1460	1215									2235					
H27R-TB 5605-8	950	180	1130	1230		360			280	375	375	560	45	1090	1415	42		120	210	32	126,9	18
H27R-TB 5606-8					1120		1580	1335									2355					





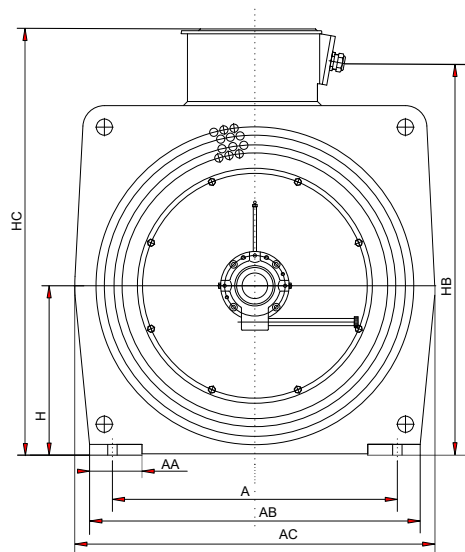
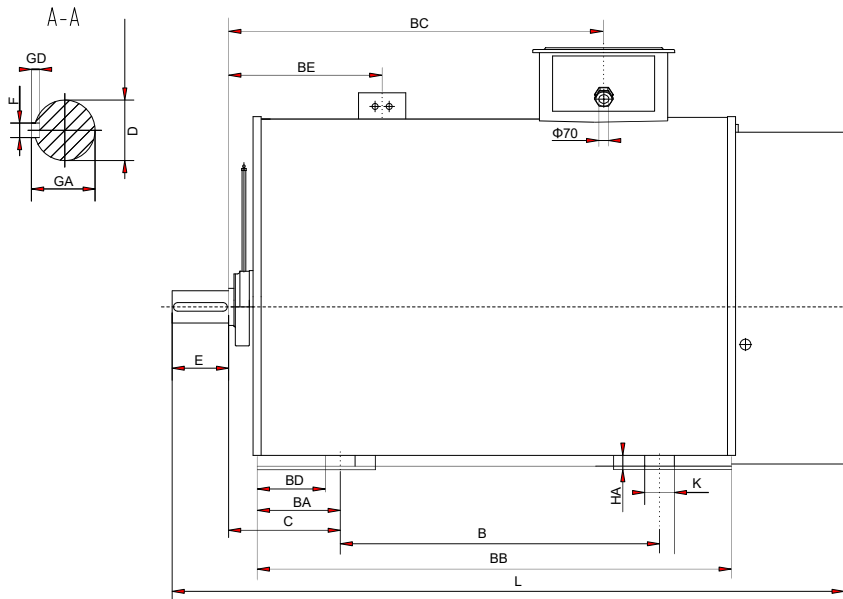
# Mounting and outline dimensions for H27R-TB

Type	A	AA	AB	AC	B	BA	BB	BC	BD	BE	C	H	HA	HB	HC	K	L	D	E	F	GA	GD
H27R-TB 6304-8																						
H27R-TB 6305-8	1060	180	1240	1355	1120	360	1580	1335	280	375	375	630	45	1225	1545	42	2440	140	250	36	148	20
H27R-TB 6306-8																						
H27R-TB 710 4-8																						
H27R-TB 710 5-8	1320	295	1555	1670	1250	410	1620	1476	199	506	400	710	45	1450	1775	42	2750	160	300	40	169	22
H27R-TB 710 6-8																						
H27R-TB 5001-10																						
H27R-TB 5003-10					900		1390	1155									2130					
H27R-TB 5004-10	850	180	1040	1130		430			365	450	450	500	45	988	1310	35		120	210	32	126,9	18
H27R-TB 5005-10					1000		1490	1255									2230					
H27R-TB 5006-10																						
H27R-TB 5604-10					1000		1460	1215									2235					
H27R-TB 5605-10	950	180	1130	1230		360			280	375	375	560	45	1090	1415	42		120	210	32	126,9	18
H27R-TB 5606-10					1120		1580	1335									2355					
H27R-TB 6304-10																						
H27R-TB 6305-10	1060	180	1240	1355	1120	360	1580	1335	280	375	375	630	45	1225	1545	42	2440	140	250	36	148	20
H27R-TB 6306-10																						
H27R-TB 7103-10																						
H27R-TB 7104-10																						
H27R-TB 7105-10	1320	295	1555	1670	1250	410	1620	1476	199	506	400	710	45	1450	1775	42	2750	160	300	40	169	22
H27R-TB 7106-10																						
H27R-TB 5004-12					900		1390	1155									2130					
H27R-TB 5005-12	850	180	1040	1130		430			365	450	450	500	45	988	1310	35		120	210	32	126,9	18
H27R-TB 5006-12					1000		1490	1255									2230					
H27R-TB 5604-12					1000		1460	1215									2235					
H27R-TB 5605-12	950	180	1130	1230		360			280	375	375	560	45	1090	1415	42		120	210	32	126,9	18
H27R-TB 5606-12					1120		1580	1335									2355					
H27R-TB 6304-12																						
H27R-TB 6305-12	1060	180	1240	1355	1120	360	1580	1335	280	375	375	630	45	1225	1545	42	2440	140	250	36	148	20
H27R-TB 6306-12																						
H27R-TB 7103-12																						
H27R-TB 710 4-12																						
H27R-TB 710 5-12	1320	295	1555	1670	1250	410	1620	1476	199	506	400	710	45	1450	1775	42	2750	160	300	40	169	22
H27R-TB 710 6-12																						
H27R-TB 6303-16																						
H27R-TB 6304-16																						
H27R-TB 6305-16	1060	180	1240	1355	1120	360	1580	1335	280	375	375	630	45	1225	1545	42	2440	140	250	36	148	20
H27R-TB 6306-16																						

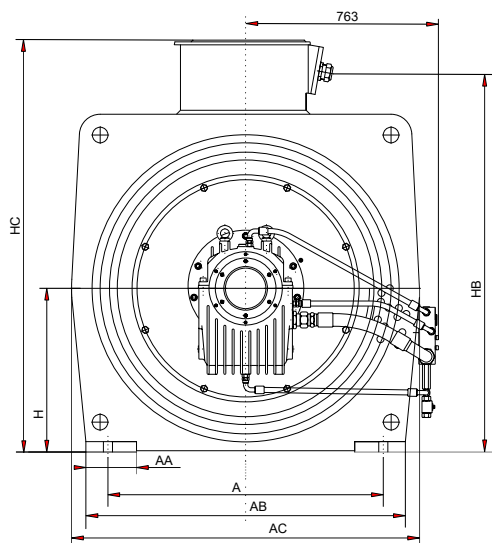
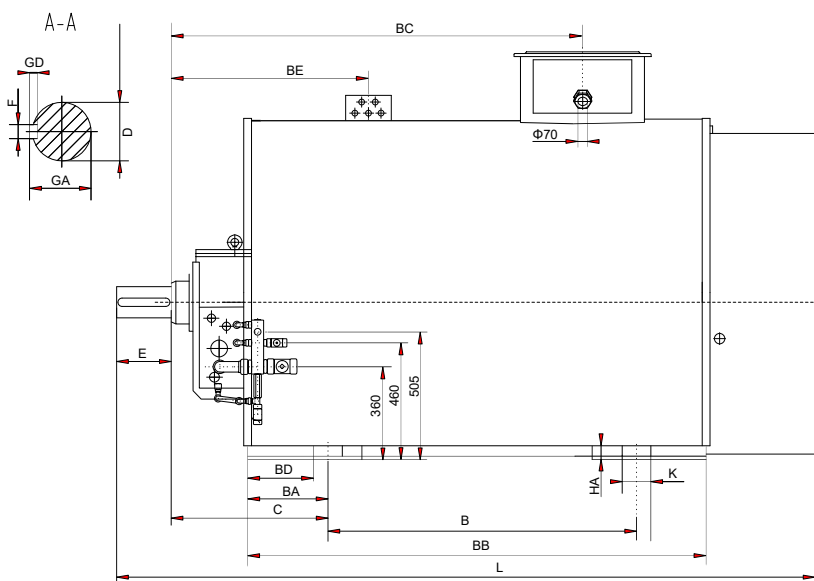


# Dimensions drawings for H27R-TB

High voltage motors of series H27R-TB [except 630-2]



High voltage motors H27R-TB 630-2

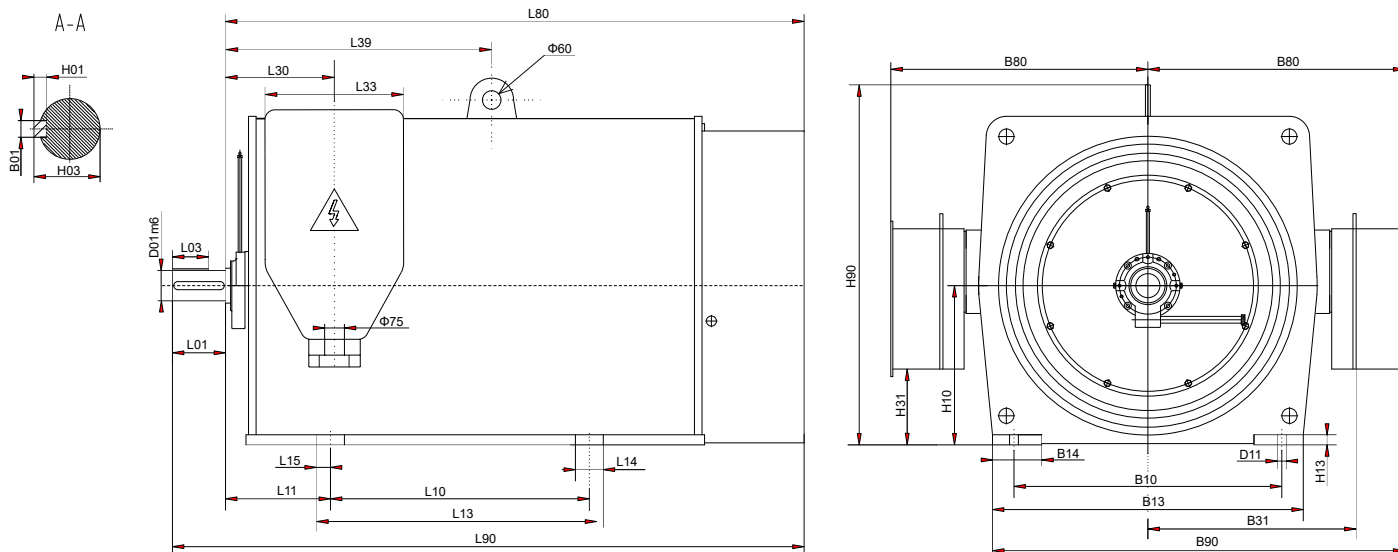


# Technical data for H17R-TB

Frame reference and size		Rated power	Full load current	Rated speed	Efficiency	Moment of inertia	Power factor	Rated torque	Direct on line starting current	Direct on line starting torque	Direct on line pull out torque	Weight
NO	Type	kW	I <sub>n</sub> Amps (A)	r/min	η (%)	J kg m <sup>2</sup>	Power factor (cos φ)	M <sub>n</sub> N <sub>m</sub>	LRA RLA	LRT RLT	BDT RLT	m kg
1	H17R-TB 355 1-2	160	18,6	2970	93,8	2,6	0,85	515	6,3	1,1	2,3	1799
2	H17R-TB 3552-2	200	23,3	2972	94,4	2,8	0,85	642	6,3	1,2	2,3	1831
3	H17R-TB 3553-2	250	28,6	2972	94,8	3,6	0,86	804	6,3	1,2	2,3	2038
4	H17R-TB 3554-2	315	35,4	2973	95,6	4,0	0,86	1012	6,3	1,2	2,3	2245
5	H17R-TB 3551-4	160	18,8	1484	93,8	5,1	0,84	1030	6,3	0,9	2,0	1744
6	H17R-TB 3552-4	200	23,8	1485	94,2	5,4	0,84	1290	6,3	0,8	1,7	1755
7	H17R-TB 3553-4	250	28,8	1485	94,4	6,3	0,85	1612	6,3	0,8	1,7	1995
8	H17R-TB 3554-4	315	36,1	1486	94,8	7,3	0,85	2027	6,3	0,8	2,1	2245
9	H17R-TB 3555-4	400	46,2	1487	95,4	10,1	0,84	2570	6,3	0,9	1,9	2496
10	H17R-TB 3552-6	160	19,7	990	93,8	7,80	0,81	1544	6,1	1,0	2,1	1853
11	H17R-TB 3553-6	200	24,5	990	94,3	9,9	0,81	1932	6,1	1,0	2,0	2158
12	H17R-TB 3554-6	250	30,4	991	94,8	11,6	0,81	2412	6,1	1,0	2,1	2322
13	H17R-TB 3555-6	315	38,1	991	95,4	13,0	0,81	3041	6,1	1,0	1,9	2540
14	H17R-TB 3554-8	160	19,8	744	94,3	11,6	0,80	2061	6,1	0,8	1,7	2398
15	H17R-TB 3555-8	200	25,1	744	94,8	13,3	0,81	2577	6,1	0,8	1,9	2572



# Mounting and outline dimensions for H17R-TB



Type	B <sub>10</sub>	B <sub>13</sub>	B <sub>14</sub>	B <sub>31</sub>	B <sub>80</sub>	B <sub>90</sub>	H <sub>10</sub>	H <sub>13</sub>	H <sub>31</sub>	H <sub>90</sub>	L <sub>10</sub>	L <sub>11</sub>	L <sub>13</sub>	L <sub>14</sub>	L <sub>15</sub>	L <sub>30</sub>	L <sub>33</sub>	L <sub>39</sub>	L <sub>90</sub>	L <sub>90</sub>	D <sub>11</sub>	D <sub>01</sub>	B <sub>01</sub>	L <sub>01</sub>	L <sub>03</sub>	H <sub>01</sub>	H <sub>03</sub>	
H17R-TB 3551-2											630		750															
H17R-TB 3552-2											630		750															
H17R-TB 3553-2											710		830															
H17R-TB 3554-2											800		920															
H17R-TB 3551-4											630		750		60													
H17R-TB 3552-4											630		750															
H17R-TB 3553-4											710		830															
H17R-TB 3554-4	610	720	120	555	680	1130	355	50	190	900	800	254	920	120		282	376				28							
H17R-TB 3555-4											900		990		45													
H17R-TB 3552-6											630		750										100	28	210	180	16	106
H17R-TB 3553-6											710		830		60													
H17R-TB 3554-6											800		920															
H17R-TB 3555-6											900		990															
H17R-TB 3554-8											900		990		45													
H17R-TB 3555-8											900		990															

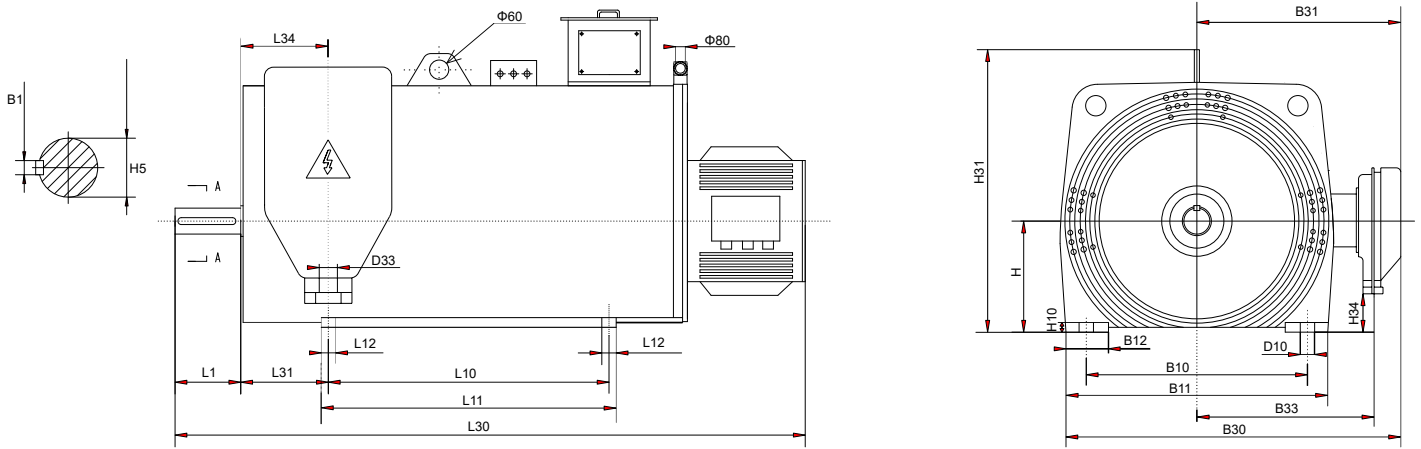


# Technical data for H17R-TB-SR

Frame reference and size		Rated power	Full load current	Rated speed	Efficiency	Moment of inertia	Power factor	Rated torque	Rotor voltage	Rotor current	Rotor resistance	Direct on line pull out torque ratio	Weight
NO	Type	kW	$I_n$ Amps (A)	r/min	$\eta$ (%)	J kg m <sup>2</sup>	Power factor ( $\cos\phi$ )	$M_n$ N <sub>m</sub>	$U_2$ V	$I_2$ A	$R_{2f}$ $\Omega$	BDT RLT	m kg
1	H17R-TB-SR 355 1-4	200	24,4	1475	92,3	5,9	0,84	1296	437	292	0,00872	2,5	2126
2	H17R-TB-SR 355 2-4	250	29,8	1478	93,1	7,1	0,84	1617	531	297	0,00938	2,7	2322
3	H17R-TB-SR 055 3-4	315	36,9	1479	93,8	8,4	0,84	2035	625	317	0,01004	2,6	2518
4	H17R-TB-SR 355 2-6	200	25,3	987	93,1	10,4	0,81	1938	557	226	0,0123	2,6	2442
5	H17R-TB-SR 355 3-6	250	31,6	987	93,3	11,6	0,81	2421	647	241	0,0130	2,6	2616



# Mounting and outline dimensions for H17R-TB-SR



Type	B <sub>1</sub>	B <sub>10</sub>	B <sub>11</sub>	B <sub>12</sub>	B <sub>30</sub>	B <sub>31</sub>	B <sub>33</sub>	D <sub>1m6</sub>	D <sub>10</sub>	D <sub>33</sub>	H	H <sub>5</sub>	H <sub>10</sub>	H <sub>31</sub>	H <sub>34</sub>	L <sub>1</sub>	L <sub>10</sub>	L <sub>11</sub>	L <sub>12</sub>	L <sub>30</sub>	L <sub>31</sub>	L <sub>34</sub>
H17R-TB-SR 355 1-4																	630	750		1835		
H17R-TB-SR 355 2-4																	710	830		1895		
H17R-TB-SR 355 3-4	25	610	720	120	1130	680	555	Φ90	Φ28	Φ75	355	95,3	50	900	190	170	800	920	120	1955	254	282
H17R-TB-SR 355 2-6																	710	830		1895		
H17R-TB-SR 355 3-6																	800	920		1955		



# Technical data for H27R-TB-SR

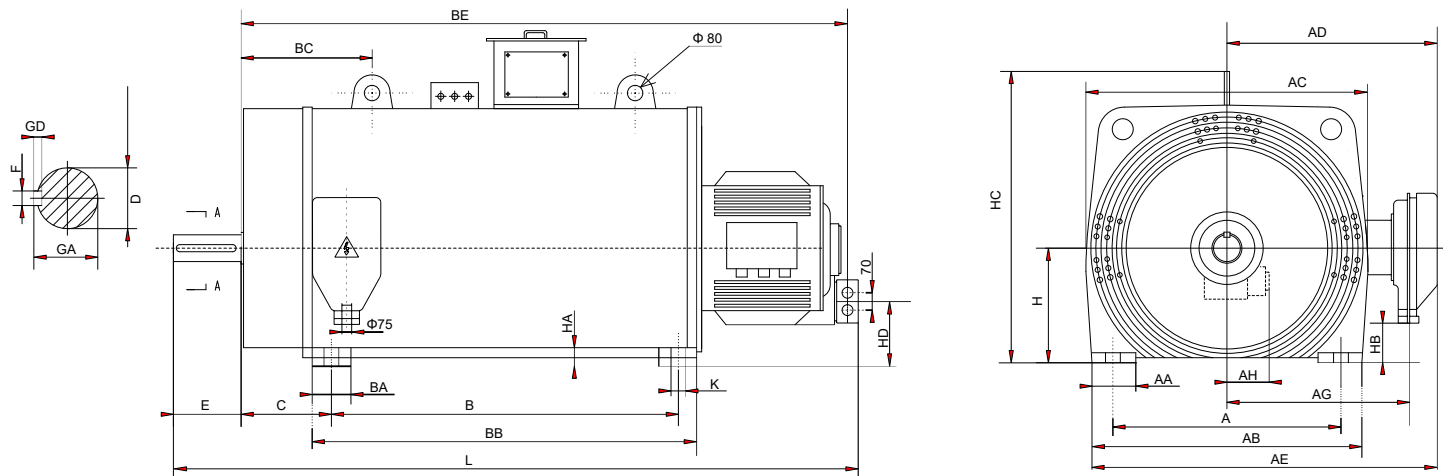
Frame reference and size		Rated power	Full load current	Rated speed	Efficiency	Moment of inertia	Power factor	Rated torque	Direct on line pull out torque ratio	Rotor voltage	Rotor current	Rotor resistance	Weight
NO	Type	kW	I <sub>n</sub> Amps (A)	n r/min	η (%)	J kg m <sup>2</sup>	Power factor (cos φ)	M <sub>n</sub> N <sub>m</sub>	BDT RLT	U <sub>2</sub> V	I <sub>2</sub> A	R <sub>2f</sub> Ω	m kg
1	H27R-TB-SR 6003-4	400	46,5	1486	91,8	28	0,87	2582	2,4	630	395	0,0062	3815
2	H27R-TB-SR 6004-4	500	57,2	1486	92,8	32	0,87	3220	2,4	751	426	0,0065	4240
3	H27R-TB-SR 6005-4	630	71,7	1486	93,3	40	0,87	4045	2,4	943	422	0,0072	4687
4	H27R-TB-SR 7104-4	800	91	1489	93,3	63	0,87	5126	2,6	1078	472	0,0055	5886
5	H27R-TB-SR 7105-4	1000	113	1491	94,3	75	0,87	6410	2,6	1260	500	0,0055	6213
6	H27R-TB-SR 7106-4	1250	140	1491	95,3	94	0,87	8007	2,6	1519	503	0,0061	7085
7	H27R-TB-SR 8002-4	1400	156	1491	94,9	145	0,87	8975	2,6	1188	722	0,0039	8393
8	H27R-TB-SR 8004-4	1600	178	1491	95,3	175	0,87	10255	2,6	1337	729	0,0041	9211
9	H27R-TB-SR 8005-4	1800	200	1491	95,8	204	0,87	11530	2,6	1530	714	0,0045	9919
10	H27R-TB-SR 6003-6	315	37,1	991	93,8	41	0,83	3052	2,3	654	295	0,0080	3924
11	H27R-TB-SR 6004-6	400	46,5	991	94,3	43	0,84	3861	2,3	715	354	0,0083	4306
12	H27R-TB-SR 6005-6	500	57,3	991	94,6	52	0,85	4822	2,3	878	358	0,0094	4578
13	H27R-TB-SR 6005-6sp	560	64,4	990	94,7	53	0,85	5407	2,0	878	392	0,0094	4796
14	H27R-TB-SR 7104-6	630	73,3	992	94,7	84	0,84	6061	2,4	989	403	0,0072	5723
15	H27R-TB-SR 7105-6	800	91,2	992	95,3	94	0,85	7700	2,4	1130	443	0,0075	6213
16	H27R-TB-SR 7106-6	1000	114	992	95,8	121	0,86	9617	2,4	1376	451	0,0076	7140
17	H27R-TB-SR 8002-6	1120	129	992	95,3	201	0,84	10780	2,4	1120	608	0,0054	8611
18	H27R-TB-SR 8004-6	1250	144	992	95,5	238	0,84	12030	2,4	1262	601	0,0059	9483
19	H27R-TB-SR 8005-6	1400	160	992	95,8	275	0,84	13460	2,4	1444	586	0,0064	10192
20	H27R-TB-SR 6003-8	250	30,3	744	93,8	54	0,81	3231	2,1	628	246	0,00861	3979
21	H27R-TB-SR 6004-8	315	38,0	744	94,3	57	0,81	4056	2,1	683	294	0,00924	4251
22	H27R-TB-SR 6005-8	400	48,0	744	94,8	68	0,81	5148	2,1	819	309	0,01008	4578
23	H27R-TB-SR 7104-8	500	60,2	744	94,5	94	0,81	6427	2,1	856	371	0,0077	5777
24	H27R-TB-SR 7105-8	630	75,7	744	94,7	115	0,81	8083	2,1	1050	370	0,0088	6213
25	H27R-TB-SR 7106-8	850	101,5	744	95,3	135	0,81	10924	2,1	1218	426	0,0085	7140
26	H27R-TB-SR 8002-8	950	114	744	95,3	251	0,81	12200	2,1	1231	472	0,0087	8720
27	H27R-TB-SR 8004-8	1050	125	744	95,5	305	0,81	13466	2,1	1436	445	0,0098	9810
28	H27R-TB-SR 8005-8	1150	137	744	95,8	332	0,81	14745	2,1	1570	445	0,0100	10192
29	H27R-TB-SR 6003-10	200	25,2	594	93,3	50	0,79	3220	2,3	608	210	0,01406	4197
30	H27R-TB-SR 6004-10	225	28,4	594	93,6	57	0,79	3620	2,3	709	201	0,01514	4524
31	H27R-TB-SR 6005-10	280	35,1	594	94,0	68	0,79	4508	2,3	853	207	0,01700	5450
32	H27R-TB-SR 7104-10	355	44,8	594	93,5	99	0,79	5713	2,3	855	261	0,0127	5777
33	H27R-TB-SR 7105-10	450	57,2	594	93,9	122	0,78	7250	2,3	1050	263	0,0146	6377
34	H27R-TB-SR 7106-10	560	69	594	94,8	144	0,80	9010	2,3	1223	281	0,0164	7412
35	H27R-TB-SR 8001-10	630	77	594	94,9	274	0,80	10133	2,1	743	517	0,0053	8611
36	H27R-TB-SR 8002-10	710	87	594	95,1	304	0,80	11420	2,1	812	534	0,0057	9102
37	H27R-TB-SR 8004-10	800	98	594	95,3	343	0,80	12867	2,1	894	547	0,0062	9701
38	H27R-TB-SR 8005-10	900	109	594	95,5	372	0,81	14467	2,1	993	552	0,0064	10028
39	H27R-TB-SR 6004-12	200	26,5	494	93,4	61	0,75	3882	2,2	586	217	0,0153	4197
40	H27R-TB-SR 6005-12	225	29,7	494	93,8	73	0,75	4358	2,2	701	201	0,0172	4524
41	H27R-TB-SR 7104-12	280	36,9	494	94,0	110	0,75	5421	2,2	735	238	0,0150	5777
42	H27R-TB-SR 7105-12	355	46	494	94,3	136	0,77	6864	2,2	872	248	0,0172	6268
43	H27R-TB-SR 7106-12	500	63	494	94,8	160	0,78	9675	1,9	1008	306	0,0155	7412
44	H27R-TB-SR 8001-12	560	71	495	95,1	268	0,77	10800	2,2	987	346	0,0100	8720
45	H27R-TB-SR 8002-12	630	80	495	95,3	308	0,77	12137	2,2	1139	335	0,0107	9320
46	H27R-TB-SR 8004-12	710	89	495	95,5	338	0,78	13680	2,2	1236	349	0,0113	9810
47	H27R-TB-SR 8005-12	800	100	495	95,8	377	0,78	15413	2,2	1355	358	0,0121	10355



# Mounting and outline dimensions for H27R-TB-SR

Type	A	AA	AB	AC	AD	AE	AG	AH	B	BA	BB	BC	BD
H27R-TB-SR 600	960	220	1180	1120	820	1440	690	350	1060	260	1280	373	110
H27R-TB-SR 710	1240	230	1500	1350	960	1710	830	350	1220	280	1455	410	118
H27R-TB-SR 800	1400	280	1680	1520	1045	1865	915	350	1300	320	1575	476	137

Type	BE	C	D	E	F	GA	GD	H	HA	HB	HC	HD	K	L
H27R-TB-SR 600	1920	320	110	210	28	116,1	16	600	40	158	1300	310	42	2220
H27R-TB-SR 710	2225	360	120	210	32	126,9	18	710	45	285	1527	410	42	2525
H27R-TB-SR 800	2455	444	140	250	36	147,3	20	800	45	375	1700	307	42	2785





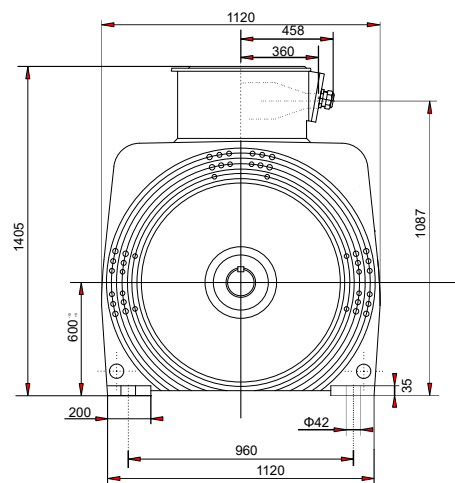
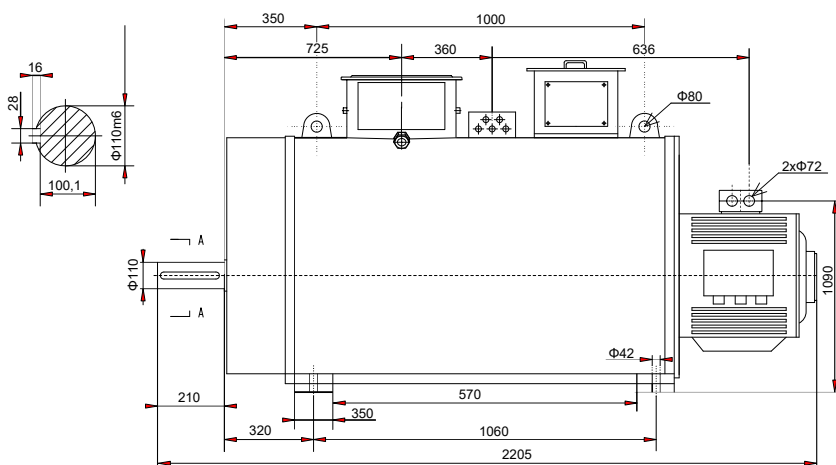
# Technical data for H27R-TB-SR-TBU

Frame reference and size		Rated power	Full load current	Rated speed	Efficiency	Moment of inertia	Power factor	Rated torque	Direct on line pull out torque ratio	Rotor voltage	Rotor current	Rotor resistance	Weight
			$I_n$		$\eta$	J	Power factor	$M_n$	BDT	$U_2$	$I_2$	$R_{2f}$	m
NO	Type	kW	Amps (A)	r/min	(%)	kg m <sup>2</sup>	( $\cos\phi$ )	$N_m$	RLT	V	A	$\Omega$	kg
1	H27R-TB-SR-TBU 6001-4	400	46,5	1486	91,8	28	0,87	2582	2,4	630	395	0,0062	3815
2	H27R-TB-SR-TBU 6002-4	500	57,2	1486	92,8	32	0,87	3220	2,4	751	426	0,0065	4240
3	H27R-TB-SR-TBU 6003-4	630	71,7	1486	93	40	0,87	4045	2,4	943	422	0,0072	4687
4	H27R-TB-SR-TBU 7101-4	800	91,1	1489	93	63	0,87	5126	2,6	1078	472	0,0055	5886
5	H27R-TB-SR-TBU 7102-4	1000	112,9	1491	94	75	0,87	6410	2,6	1260	500	0,0055	6213
6	H27R-TB-SR-TBU 7103-4	1250	139,6	1491	95	94	0,87	8007	2,6	1519	503	0,0061	7085
7	H27R-TB-SR-TBU 6001-6	315	37,1	991	93,8	41	0,83	3052	2,3	654	295	0,0080	4033
8	H27R-TB-SR-TBU 6002-6	400	46,5	991	94	43	0,84	3861	2,3	715	354	0,0083	4360
9	H27R-TB-SR-TBU 6003-6	500	57,3	991	94,6	52	0,85	4822	2,3	878	358	0,0094	4687
10	H27R-TB-SR-TBU 6003-6sp	560	64,4	990	94,7	53	0,85	5407	2,0	878	392	0,0094	4796
11	H27R-TB-SR-TBU 7101-6	630	73,3	992	94,7	84	0,84	6061	2,4	989	403	0,0072	5832
12	H27R-TB-SR-TBU 7102-6	800	91,2	992	95	94	0,85	7700	2,4	1130	443	0,0075	6322
13	H27R-TB-SR-TBU 7103-6	1000	113,9	992	95,8	121	0,86	9617	2,4	1376	451	0,0076	7140
14	H27R-TB-SR-TBU 6001-8	250	30,3	744	93,8	54	0,81	3231	2,1	628	246	0,00861	4088
15	H27R-TB-SR-TBU 6002-8	315	38,0	744	94	57	0,81	4056	2,1	683	294	0,00924	4360
16	H27R-TB-SR-TBU 6003-8	400	48,0	744	94,8	68	0,81	5148	2,1	819	309	0,01008	4687
17	H27R-TB-SR-TBU 7101-8	500	60,2	744	94,5	94	0,81	6427	2,1	856	371	0,0077	5886
18	H27R-TB-SR-TBU 7102-8	630	75,7	744	94,7	115	0,81	8083	2,1	1050	370	0,0088	6322
19	H27R-TB-SR-TBU 7103-8	850	101,5	744	95	135	0,81	10924	2,1	1218	426	0,0085	7140
20	H27R-TB-SR-TBU 6001-10	200	25,2	594	93	50	0,79	3220	2,3	608	210	0,01406	4306
21	H27R-TB-SR-TBU 6002-10	225	28,4	594	93,6	57	0,79	3620	2,3	709	201	0,01514	4633
22	H27R-TB-SR-TBU 6003-10	280	35,1	594	94,0	68	0,79	4508	2,3	853	207	0,01700	5014
23	H27R-TB-SR-TBU 7101-10	355	44,8	594	93,5	99	0,79	5713	2,3	855	261	0,0127	5886
24	H27R-TB-SR-TBU 7102-10	450	57,2	594	93,9	122	0,78	7250	2,3	1050	263	0,0146	5396
25	H27R-TB-SR-TBU 7103-10	560	69,3	594	94,8	144	0,80	9010	2,3	1223	281	0,0163	7412
26	H27R-TB-SR-TBU 6002-12	200	26,5	494	93,4	61	0,75	3882	2,2	586	217	0,0153	4306
27	H27R-TB-SR-TBU 6003-12	225	29,7	494	93,8	73	0,75	4358	2,2	701	201	0,0172	4633
28	H27R-TB-SR-TBU 7101-12	280	36,9	494	94,0	110	0,75	5421	2,2	735	238	0,0150	5886
29	H27R-TB-SR-TBU 7102-12	355	45,5	494	94	136	0,77	6864	2,2	872	248	0,0172	6377
30	H27R-TB-SR-TBU 7103-12	500	63,4	494	94,8	160	0,78	9675	1,9	1008	306	0,0155	7412

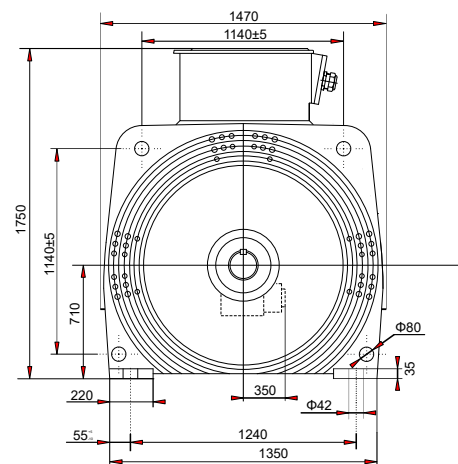
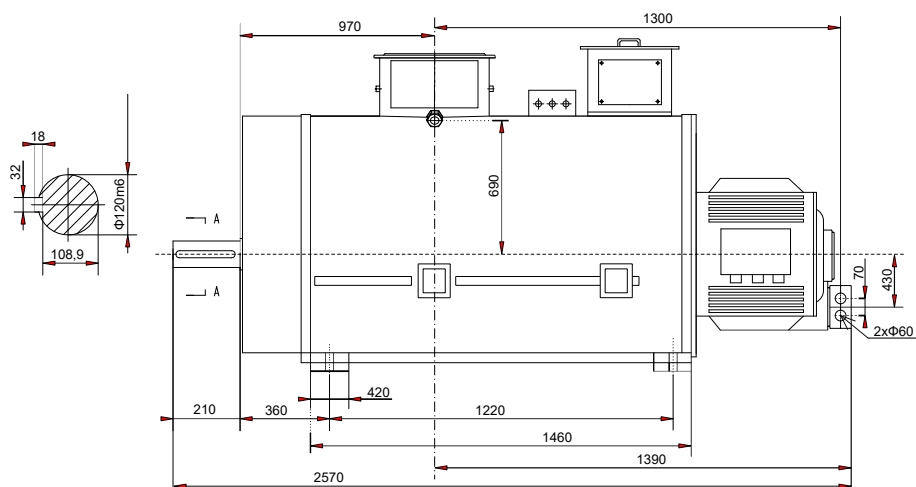


# Dimensions drawings for H27R-TB-SR-TBU

High voltage motors of series H27R-TB-SR-TBU-600



High voltage motors of series H27R-TB-SR-TBU-710



# Asynchronous low-voltage electric motors



# Technical data for H27R-TB

Frame reference and size		Rated power	Full load current		Rated speed	Efficiency	Moment of inertia	Power factor	Rated torque	Direct on line starting current ratio	Direct on line starting torque ratio	Direct on line pull out torque ratio	Weight
NO	Type	kW	$I_n$		r/min	$\eta$ (%)	J kg m <sup>2</sup>	Power factor ( $\cos\phi$ )	$M_n$ N <sub>m</sub>	LRA	LRT	BDT	m kg
			400 V	690 V						RLA	RLT	RLT	
1	H27R-TB 4502-2	355	594	345	2978	95,3	5,2	0,87	1140	6,8	0,9	2,3	2889
2	H27R-TB 4503-2	400	667	387	2978	95,5	5,5	0,87	1286	7,0	0,9	2,3	2998
3	H27R-TB 4504-2	450	749	435	2978	95,6	5,9	0,87	1446	7,0	0,9	2,3	3161
4	H27R-TB 4505-2	500	832	482	2978	95,8	6,6	0,87	1607	7,4	0,9	2,3	3379
5	H27R-TB 5002-2	560	931	540	2981	95,9	10,2	0,87	1798	7,4	1,0	2,3	3979
6	H27R-TB 5003-2	630	1033	599	2982	96,1	11,4	0,88	2022	7,4	1,0	2,3	4251
7	H27R-TB 5004-2	710	1161	673	2983	96,3	12,8	0,88	2279	7,6	1,0	2,3	4469
8	H27R-TB 5601-2	800		757	2983	96,4	15,0	0,88	2568	7,6	1,0	2,3	1308
9	H27R-TB 5602-2	900		852	2983	96,6	16,6	0,88	2888	7,6	1,0	2,3	1635
10	H27R-TB 5603-2	1000		943	2983	96,8	17,5	0,88	3210	7,3	1,0	2,3	2071
11	H27R-TB 5604-2	1120		1056	2981	96,8	17,5	0,88	3602	6,8	0,9	2,3	5559
12	H27R-TB 4502-4	450	774	448	1489	95,7	14,5	0,84	2886	6,6	0,8	2,2	3488
13	H27R-TB 4503-4	500	849	492	1490	95,9	16,6	0,85	3207	6,6	0,8	2,2	3652
14	H27R-TB 4504-4	560	949	550	1490	96,1	18,4	0,85	3592	6,6	0,9	2,3	3815
15	H27R-TB 5002-4	630	1059	615	1490	95,8	26,0	0,86	4040	7,2	1,0	2,3	4360
16	H27R-TB 5003-4	710	1191	690	1490	96,0	29,0	0,86	4550	7,2	1,0	2,3	4605
17	H27R-TB 5602-4	800	1344	779	1490	96,3	41,3	0,86	5123	7,5	1,0	2,3	4851
18	H27R-TB 5603-4	900		875	1490	96,3	44,5	0,86	5765	7,5	1,0	2,3	5178
19	H27R-TB 5604-4	1000		969	1491	96,3	49,3	0,86	6403	8,3	1,1	2,3	5559
20	H27R-TB 5605-4	1120		1079	1491	96,5	52,4	0,86	7175	8,3	1,1	2,3	5886
21	H27R-TB 6302-4	1250		1212	1491	96,3	74,0	0,86	8005	7,3	0,9	2,2	6758
22	H27R-TB 6303-4	1400		1354	1491	96,5	84,3	0,86	8965	7,5	0,9	2,3	6976
23	H27R-TB 7102-4	1600		1517	1493	96,3	131	0,88	10237	6,1	0,8	2,0	8502
24	H27R-TB 7103-4	1800		1703	1493	96,5	145	0,88	11513	6,6	0,9	2,1	8884
25	H27R-TB 7104-4	2100		1983	1493	96,7	175	0,88	13433	6,6	0,9	2,1	9701
26	H27R-TB 7105-4	2400		2259	1494	97,0	204	0,88	15348	7,2	0,9	2,3	10246
27	H27R-TB 4502-6	355	641	371	991	95,7	19,2	0,81	3424	6,4	0,9	2,0	3488
28	H27R-TB 4503-6	400	720	418	991	95,9	21,4	0,81	3856	6,4	0,9	2,0	3652
29	H27R-TB 4504-6	450	810	470	991	96,0	23,5	0,81	4337	6,4	0,9	2,0	3815
30	H27R-TB 5002-6	500	891	517	992	95,8	37,2	0,81	4812	6,6	0,8	2,0	4197
31	H27R-TB 5003-6	560	994	577	992	96,1	42,0	0,81	5390	6,6	0,8	2,0	4469
32	H27R-TB 5602-6	630	1103	640	992	96,3	56,1	0,82	6057	6,8	0,9	2,1	5014
33	H27R-TB 5603-6	710	1243	721	993	96,3	61,3	0,82	6827	7,0	0,9	2,1	5396
34	H27R-TB 5604-6	800	1400	812	993	96,4	66,5	0,82	7698	7,0	0,9	2,1	5505
35	H27R-TB 5605-6	900		913	993	96,4	71,7	0,82	8657	7,0	0,9	2,1	5886
36	H27R-TB 6302-6	1000		1013	993	96,5	109,9	0,82	9614	7,2	0,9	2,1	6976
37	H27R-TB 6303-6	1120		1134	993	96,6	118,5	0,82	10769	7,2	0,9	2,1	7303
38	H27R-TB 7102-6	1400		1370	994	96,5	201	0,85	13442	6,6	0,9	2,3	8775
39	H27R-TB 7103-6	1600		1564	994	96,7	238	0,85	15360	6,6	0,9	2,3	9701
40	H27R-TB 7104-6	1800		1752	994	97,0	275	0,85	17275	6,6	0,9	2,3	10246



# Technical data for H27R-TB

Frame reference and size		Rated power	Full load current		Rated speed	Efficiency	Moment of inertia	Power factor	Rated torque	Direct on line starting current ratio	Direct on line starting torque ratio	Direct on line pull out torque ratio	Weight
NO	Type	kW	$I_n$		r/min	$\eta$ (%)	J kg m <sup>2</sup>	Power factor ( $\cos\phi_p$ )	$M_n$ N <sub>m</sub>	LRA	LRT	BDT	m kg
			400 V	690 V									
1	H27R-TB 450 2-8	250	465	270	743	95,1	20,4	0,79	3215	6,1	0,8	2,0	3488
2	H27R-TB 450 3-8	280	514	298	743	95,3	21,9	0,80	3603	6,1	0,8	2,0	3652
3	H27R-TB 450 4-8	315	577	335	743	95,4	24,1	0,80	4055	6,1	0,8	2,0	3815
4	H27R-TB 500 2-8	355	645	374	744	95,0	43,7	0,81	4560	6,6	0,8	2,3	4197
5	H27R-TB 500 3-8	400	718	417	744	95,1	47,6	0,81	5140	6,6	0,8	2,3	4469
6	H27R-TB 500 4-8	450	806	467	744	95,3	52,4	0,81	5780	6,6	0,8	2,3	4578
7	H27R-TB 560 2-8	500	893	518	744	95,5	63,8	0,81	6420	6,6	0,8	2,2	4960
8	H27R-TB 560 3-8	560	999	578	744	95,7	70,9	0,81	7190	6,6	0,8	2,2	5450
9	H27R-TB 560 4-8	630	1121	649	744	95,9	80,3	0,81	8088	6,6	0,8	2,2	5832
10	H27R-TB 630 2-8	710	1246	723	745	96,1	123,0	0,82	9104	6,6	0,8	2,2	6976
11	H27R-TB 630 3-8	800	1401	813	745	96,3	132,7	0,82	10262	6,6	0,8	2,2	7303
12	H27R-TB 630 4-8	900		912	745	96,5	132,7	0,82	11545	6,8	0,9	2,2	7521
13	H27R-TB 710 2-8	1080		1081	746	96,5	240	0,83	13837	6,1	0,7	1,8	8873
14	H27R-TB 710 3-8	1200		1199	746	96,7	291	0,83	15376	6,1	0,7	1,8	9756
15	H27R-TB 710 4-8	1320		1317	746	96,9	316	0,83	16914	6,1	0,7	1,8	10246
16	H27R-TB 500 1-10	200	390	227	594	94,2	35,0	0,76	3215	6,1	0,9	1,9	3815
17	H27R-TB 500 2-10	225	439	253	594	94,4	37,3	0,76	3618	6,1	0,9	1,9	3979
18	H27R-TB 500 3-10	250	486	282	594	94,6	40,5	0,76	4021	6,1	0,9	1,9	4088
19	H27R-TB 500 4-10	280	544	316	594	94,7	43,7	0,76	4503	6,1	0,9	1,9	4197
20	H27R-TB 500 5-10	315	611	354	594	94,8	46,6	0,76	5067	6,1	0,9	1,9	4469
21	H27R-TB 560 2-10	355	686	398	594	95,1	65,8	0,76	5705	6,1	0,86	1,8	4960
22	H27R-TB 560 3-10	400	772	447	594	95,2	73,1	0,76	6430	6,1	0,86	1,8	5450
23	H27R-TB 560 4-10	450	868	504	594	95,3	82,8	0,76	7232	6,1	0,86	1,8	5832
24	H27R-TB 630 2-10	500	937	543	595	95,7	119,6	0,78	8021	6,1	0,81	1,8	6758
25	H27R-TB 630 3-10	560	1047	608	595	95,8	138,2	0,78	8980	6,1	0,81	1,8	7194
26	H27R-TB 630 4-10	630	1178	683	596	96,3	138,2	0,78	10114	6,1	0,72	1,8	7412
27	H27R-TB 710 2-10	710		751	596	95,8	271	0,80	11380	6,1	0,72	1,7	8884
28	H27R-TB 710 3-10	800		845	596	96,0	300	0,80	12826	6,1	0,72	1,7	10410
29	H27R-TB 710 4-10	900		949	596	96,1	328	0,80	14434	6,1	0,72	1,7	9756
30	H27R-TB 710 5-10	1000		1052	596	96,3	357	0,80	16038	6,1	0,72	1,7	10246
31	H27R-TB 500 2-12	200	420	244	493	93,7	45,2	0,71	3880	6,1	1,2	2,2	4197
32	H27R-TB 500 3-12	225	470	272	493	93,9	49,4	0,71	4365	6,1	1,2	2,2	4469
33	H27R-TB 500 4-12	250	522	303	493	94,0	54,3	0,71	4830	6,1	1,2	2,2	4578
34	H27R-TB 560 2-12	280	567	329	494	94,4	70,0	0,73	5406	6,1	1,1	2,0	4960
35	H27R-TB 560 3-12	315	638	369	494	94,5	77,8	0,73	6081	6,1	1,1	2,0	5450
36	H27R-TB 560 4-12	355	717	416	494	94,7	88,1	0,73	6853	6,1	1,1	2,0	5832
37	H27R-TB 630 2-12	400	794	460	495	95,0	133,3	0,74	7703	6,1	1,0	1,9	6758
38	H27R-TB 630 3-12	450	892	517	495	95,2	151,7	0,74	8663	6,1	1,0	1,9	7194
39	H27R-TB 630 4-12	500	975	565	495	95,5	151,7	0,75	9650	6,1	0,9	1,8	7412
40	H27R-TB 710 2-12	560		610	495	95,3	265	0,78	10786	6,1	0,81	1,8	8829
41	H27R-TB 710 3-12	630		685	495	95,6	304	0,78	12128	6,1	0,81	1,8	9320
42	H27R-TB 710 4-12	710		769	495	95,8	334	0,78	13647	6,1	0,81	1,8	9756
43	H27R-TB 710 5-12	800		866	495	95,9	373	0,78	15412	6,1	0,81	1,8	10355



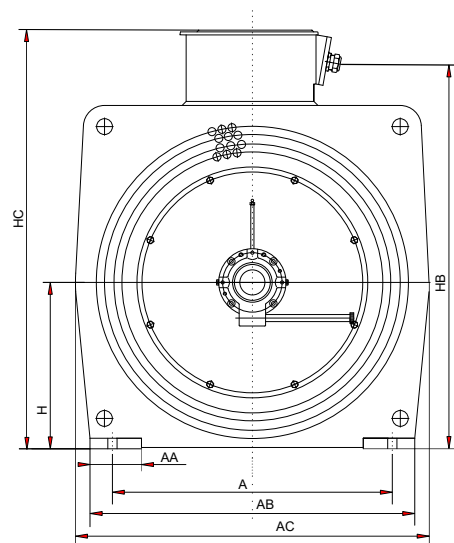
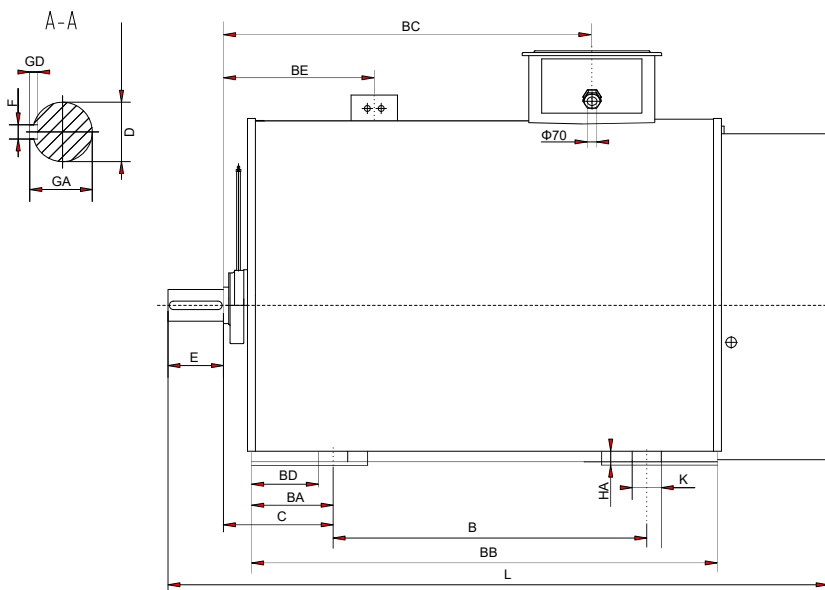
# Mounting and outline dimensions for H27R-TB

Type	A	AA	AB	AC	B	BA	BB	BC	BD	BE	C	H	HA	HB	HC	K	L	D	E	F	GA	GD
H27R-TB 4502-2					800		1290	1030									1980					
H27R-TB 4503-2	770	160	930	1020		410			250	410	330	450	45	883	1205	35		80	170	22	85,5	14
H27R-TB 4504-2					900		1390	1130									2080					
H27R-TB 4505-2																						
H27R-TB 5002-2					900	430	1390	1155	365	450	450	500	45	988	1310	35	2050	80	170	22	85,5	14
H27R-TB 5003-2	850	180	1040	1130																		
H27R-TB 5004-2					1000		1490	1255									2150					
H27R-TB 5601-2																						
H27R-TB 5602-2					1000	360	1460	1215	280	375	375	560	45	1090	1415	42	2195	85	170	22	90,5	14
H27R-TB 5603-2	950	180	1130	1230																		
H27R-TB 5604-2																						
H27R-TB 5605-2					1120		1580	1335									2315					
H27R-TB 4502-4																						
H27R-TB 4503-4	750	160	930	1020	1120	410	1590	1335	174	375	254	450	45	883	1205	35	2320	110	210	28	116	16
H27R-TB 4504-4																						
H27R-TB 5002-4	850	180	1040	1130	1000	430	1490	1255	365	450	450	500	45	988	1310	35	2230	120	210	32	126,9	18
H27R-TB 5003-4																						
H27R-TB 5602-4					1000		1460	1215									2235					
H27R-TB 5603-4	950	180	1130	1230		360			280	375	375	560	45	1090	1415	42		120	210	32	126,9	18
H27R-TB 5604-4					1120		1580	1335									2355					
H27R-TB 5605-4																						
H27R-TB 6302-4	1060	180	1240	1355	1120	360	1580	1335	280	375	375	630	45	1225	1545	42	2440	140	250	36	148	20
H27R-TB 6303-4																						
H27R-TB 7102-4																						
H27R-TB 7103-4	1320	295	1555	1670	1250	410	1620	1476	199	506	400	710	45	1450	1775	42	2750	160	300	40	169	22
H27R-TB 7104-4																						
H27R-TB 7105-4																						
H27R-TB 4502-6																						
H27R-TB 4503-6	750	160	930	1020	1120	410	1590	1335	174	375	254	450	45	883	1205	35	2320	110	210	28	116	16
H27R-TB 4504-6																						
H27R-TB 5002-6	850	180	1040	1130	1000	430	1490	1255	365	450	450	500	45	988	1310	35	2230	120	210	32	126,9	18
H27R-TB 5003-6																						
H27R-TB 5602-6					1000		1460	1215									2235					
H27R-TB 5603-6	950	180	1130	1230		360			280	375	375	560	45	1090	1415	42		120	210	32	126,9	18
H27R-TB 5604-6					1120		1580	1335									2355					
H27R-TB 5605-6																						
H27R-TB 6302-6	1060	180	1240	1355	1120	360	1580	1335	280	375	375	630	45	1225	1545	42	2440	140	250	36	148	20
H27R-TB 6303-6																						
H27R-TB 7102-6																						
H27R-TB 7103-6	1320	95	1555	1670	1250	410	1620	1476	199	506	400	710	45	1450	1775	42	2750	160	300	40	169	22
H27R-TB 7104-6																						
H27R-TB 4502-8																						
H27R-TB 4503-8	750	160	930	1020	1120	410	1590	1335	174	375	254	450	45	883	1205	35	2320	110	210	28	116	16
H27R-TB 4504-8																						
H27R-TB 5002-8																						
H27R-TB 5003-8	850	180	1040	1130	1000	430	1490	1255	365	450	450	500	45	988	1310	35	2230	120	210	32	126,9	18
H27R-TB 5004-8																						
H27R-TB 5602-8					1000		1460	1215									2235					
H27R-TB 5603-8	950	180	1130	1230		360			280	375	375	560	45	1090	1415	42		120	210	32	126,9	18
H27R-TB 5604-8					1120		1580	1335									2355					
H27R-TB 6302-8																						
H27R-TB 6303-8	1060	180	1240	1355	1120	360	1580	1335	280	375	375	630	45	1225	1545	42	2440	140	250	36	148	20
H27R-TB 6304-8																						



# Mounting and outline dimensions for H27R-TB

Type	A	AA	AB	AC	B	BA	BB	BC	BD	BE	C	H	HA	HB	HC	K	L	D	E	F	GA	GD	
H27R-TB 7102-8																							
H27R-TB 7103-8	1320	295	1555	1670	1250	410	1620	1476	199	506	400	710	45	1450	1775	42	2750	160	300	40	169	22	
H27R-TB 7104-8																							
H27R-TB 5001-10																							
H27R-TB 5002-10					900		1390	1155									2130						
H27R-TB 5003-10	850	180	1040	1130		430			365	450	450	500	45	988	1310	35		120	210	32	126,9	18	
H27R-TB 5004-10																	2230						
H27R-TB 5005-10					1000		1490	1255															
H27R-TB 5602-10					1000		1460	1215									2235						
H27R-TB 5603-10	950	180	1130	1230		360			280	375	375	560	45	1090	1415	42		120	210	32	126,9	18	
H27R-TB 5604-10					1120		1580	1335									2355						
H27R-TB 6302-10																							
H27R-TB 6303-10	1060	180	1240	1355		360			280	375	375	630	45	1225	1545	42		140	250	36	148	20	
H27R-TB 6304-10																							
H27R-TB 7102-10																							
H27R-TB 7103-10	1320	295	1555	1670	1250	410	1620	1476	199	506	400	710	45	1450	1775	42	2750	160	300	40	169	22	
H27R-TB 7104-10																							
H27R-TB 7105-10																							
H27R-TB 5002-12					900		1390	1155									2130						
H27R-TB 5003-12	850	180	1040	1130		430			365	450	450	500	45	988	1310	35		120	210	32	126,9	18	
H27R-TB 5004-12					1000		1490	1255									2230						
H27R-TB 5602-12					1000		1460	1215									2235						
H27R-TB 5603-12	950	180	1130	1230		360			280	375	375	560	45	1090	1415	42		120	210	32	126,9	18	
H27R-TB 5604-12					1120		1580	1335									2355						
H27R-TB 6302-12																							
H27R-TB 6303-12	1060	180	1240	1355		360			280	375	375	630	45	1225	1545	42		140	250	36	148	20	
H27R-TB 6304-12																							
H27R-TB 7102-12																							
H27R-TB 7103-12	1320	295	1555	1670	1250	410	1620	1476	199	506	400	710	45	1450	1775	42	2750	160	300	40	169	22	
H27R-TB 7104-12																							
H27R-TB 7105-12																							



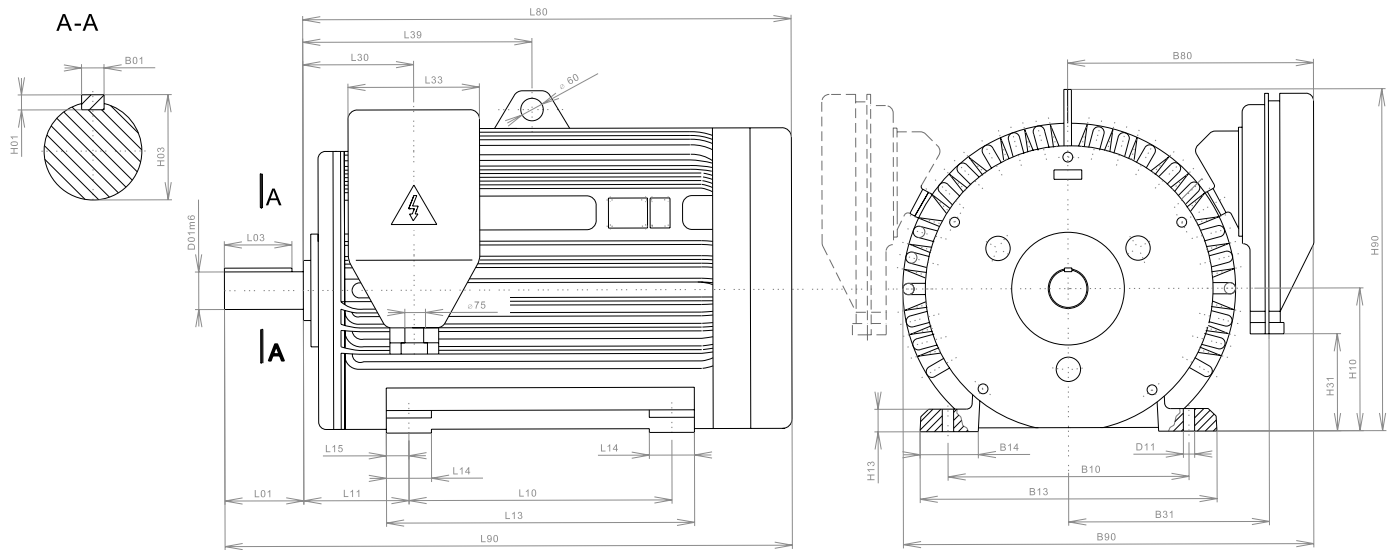
# Technical data for H17R-TB

Frame reference and size		Rated power	Full load current		Rated speed	Efficiency	Moment of inertia	Power factor	Rated torque	Direct on line starting current ratio	Direct on line starting torque ratio	Direct on line pull out torque ratio	Weight
			$I_n$			$\eta$	J	Power factor	$M_n$	LRA	LRT	BDT	m
NO	Type	kW	400 V	690 V	r/min	(%)	kg m <sup>2</sup>	( $\cos\phi$ )	$N_m$	RLA	RLT	RLT	kg
1	H17R-TB 355 2-2	160	277	160	2970	94,3	2,6	0,85	515	7,2	1,3	2,3	1799
2	H17R-TB 355 3-2	200	345	200	2973	94,6	2,8	0,85	642	7,2	1,4	2,4	1831
3	H17R-TB 355 4-2	250	428	248	2975	95,3	3,4	0,85	804	7,7	1,5	2,7	2038
4	H17R-TB 355 5-2	315	530	307	2975	95,8	4,0	0,86	1012	7,7	1,5	2,7	2245
5	H17R-TB 355 1-4	160	279	161	1484	94,3	5,1	0,84	1030	6,6	0,8	2,1	1744
6	H17R-TB 355 2-4	200	349	200	1485	94,3	5,4	0,84	1290	6,6	0,8	2,1	1755
7	H17R-TB 355 3-4	250	426	247	1486	94,6	6,3	0,85	1612	6,6	0,8	2,1	1995
8	H17R-TB 355 4-4	315	536	311	1486	94,8	7,3	0,85	2027	6,6	0,8	2,1	2245
9	H17R-TB 355 5-4	400	675	391	1486	95,5	10,1	0,86	2570	6,6	0,9	2,1	2496
10	H17R-TB 355 2-6	160	290	168	989	94,1	7,80	0,81	1544	6,1	1,0	2,1	1853
11	H17R-TB 355 3-6	200	360	210	989	94,8	9,9	0,81	1932	6,1	1,0	2,1	2158
12	H17R-TB 355 4-6	250	447	259	990	95,3	11,6	0,81	2412	6,1	1,0	2,1	2322
13	H17R-TB 355 5-6	315	564	327	990	95,5	13,0	0,81	3041	6,1	1,0	2,1	2540
14	H17R-TB 355 3-8	160	293	170	744	94,3	11,6	0,81	2061	6,1	0,7	1,9	2398
15	H17R-TB 355 4-8	200	364	211	744	94,8	13,3	0,81	2580	6,1	0,8	1,9	2572





# Mounting and outline dimensions for H17R-TB



Type	B <sub>10</sub>	B <sub>13</sub>	B <sub>14</sub>	B <sub>31</sub>	B <sub>80</sub>	B <sub>90</sub>	H <sub>10</sub>	H <sub>13</sub>	H <sub>31</sub>	H <sub>90</sub>	L <sub>10</sub>	L <sub>11</sub>	L <sub>13</sub>	L <sub>14</sub>	L <sub>15</sub>	L <sub>30</sub>	L <sub>33</sub>	L <sub>39</sub>	L <sub>80</sub>	L <sub>90</sub>	D <sub>11</sub>	D <sub>01</sub>	B <sub>01</sub>	L <sub>01</sub>	L <sub>03</sub>	H <sub>01</sub>	H <sub>03</sub>
H17R-TB 3552-2											630	750						562	1245	1385							
H17R-TB 3553-2											630	750						562	1245	1385							
H17R-TB 3554-2											710	830						592	1305	1445		75	20	140	100	12	80
H17R-TB 3555-2											800	920						622	1365	1505							
H17R-TB 3551-4											630	750		60				562	1265	1475							
H17R-TB 3552-4											630	750						562	1265	1475							
H17R-TB 3553-4											710	830						592	1325	1535							
H17R-TB 3554-4	610	720	120	555	680	1130	355	50	190	900	800	254	920	120	282	376	376	622	1385	1595	28						
H17R-TB 3555-4											900	990		45				662	1465	1675							
H17R-TB 3552-6											630	750						562	1265	1475		100	28	210	180	16	106
H17R-TB 3553-6											710	830		60				592	1325	1535							
H17R-TB 3554-6											800	920						622	1385	1595							
H17R-TB 3555-6											900	990						662	1465	1675							
H17R-TB 3553-8											900	990		45				662	1465	1675							
H17R-TB 3554-8											900	990						662	1465	1675							

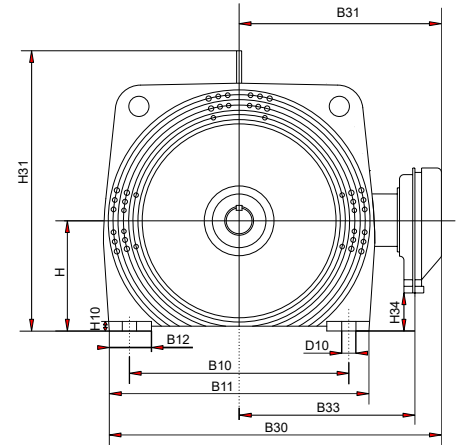
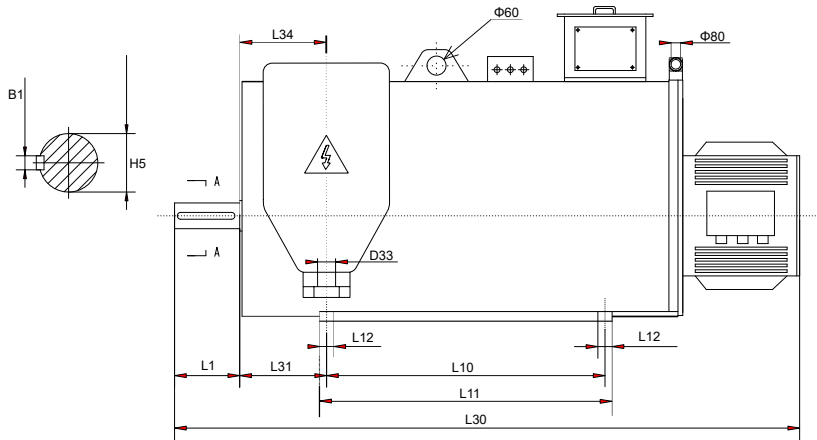


# Technical data for H17R-TB-SR

Frame reference and size		Rated power	Full load current		Rated speed	Efficiency	Moment of inertia	Power factor	Rated torque	Rotor voltage	Rotor current	Rotor resistance	Weight
NO	Type	kW	$I_n$		$n$	$\eta$	J	Power factor	$M_n$	$U_2$	$I_2$	$R_{2f}$	m
			400 V	690 V	r/min	(%)	kg m <sup>2</sup>	( $\cos\phi$ )	$N_m$	V	A	$\Omega$	kg
1	H17R-TB-SR 355 1-4	160	280	162	1471	92,0	5,7	0,86	1040	378	270	0,0083	2017
2	H17R-TB-SR 355 2-4	200	350	203	1473	92,9	6,0	0,85	1296	437	288	0,0087	2126
3	H17R-TB-SR 355 3-4	250	435	252	1476	93,8	7,3	0,85	1617	531	297	0,0095	2322
4	H17R-TB-SR 355 4-4	315	539	312	1477	94,3	8,6	0,86	2035	624	319	0,0101	2518
5	H17R-TB-SR 355 1-6	160	293	170	984	93,3	8,9	0,81	1555	455	219	0,0113	2333
6	H17R-TB-SR 355 2-6	200	368	214	986	93,8	10,6	0,81	1938	567	219	0,0123	2442
7	H17R-TB-SR 355 3-6	250	458	265	987	94,3	11,9	0,81	2421	647	238	0,0131	2616



# Mounting and outline dimensions for H17R-TB-SR



Type	B <sub>1</sub>	B <sub>10</sub>	B <sub>11</sub>	B <sub>12</sub>	B <sub>30</sub>	B <sub>31</sub>	B <sub>33</sub>	D <sub>1</sub> m6	D <sub>10</sub>	D <sub>33</sub>	H	H <sub>5</sub>	H <sub>10</sub>	H <sub>31</sub>	H <sub>34</sub>	L <sub>1</sub>	L <sub>10</sub>	L <sub>11</sub>	L <sub>12</sub>	L <sub>30</sub>	L <sub>31</sub>	L <sub>34</sub>
H17R-TB-SR 355 1-4																	630	750		1835		
H17R-TB-SR 355 2-4																	630	750		1835		
H17R-TB-SR 355 3-4																	710	830		1895		
H17R-TB-SR 355 4-4	25	610	720	120	1130	680	555	Φ90	Φ28	Φ75	355	95,3	50	900	190	170	800	920	120	1955	254	282
H17R-TB-SR 355 1-6																	710	830		1895		
H17R-TB-SR 355 2-6																	800	920		1955		
H17R-TB-SR 355 3-6																	800	920		1955		



# Technical data for H27R-TB-SR

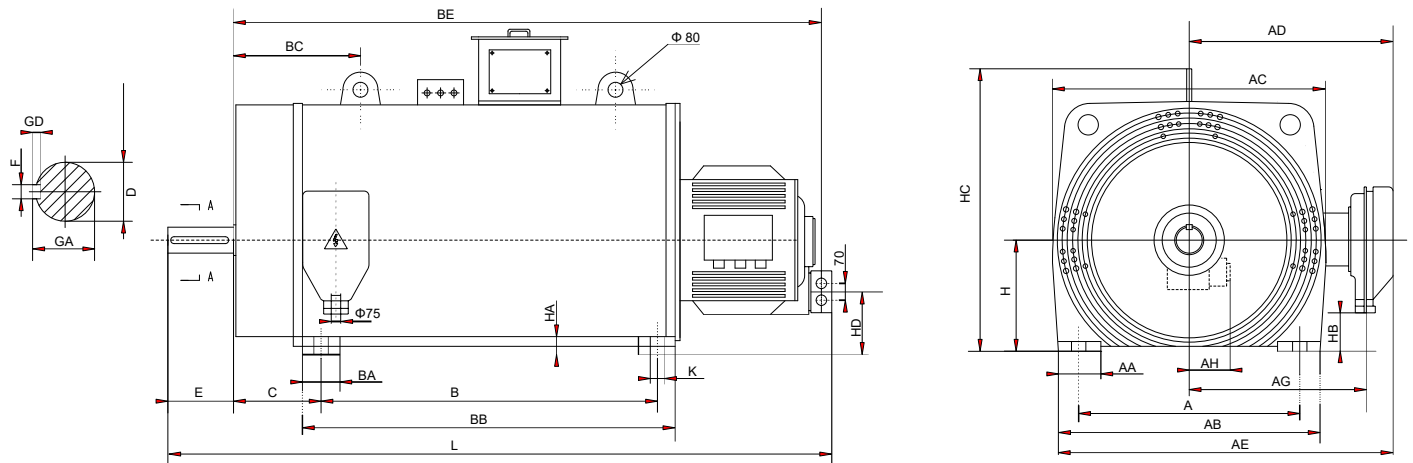
Frame reference and size		Rated power	Full load current		Rated speed	Efficiency	Moment of inertia	Power factor	Rated torque	Rotor voltage	Rotor current	Rotor resistance	Weight
NO	Type	kW	$I_n$		r/min	$\eta$	J	Power factor	$M_n$	$U_2$	$I_2$	$R_{2f}$	m
			400 V	690 V									
1	H27R-TB-SR 6002-4	400	683	396	1483	92,3	26,0	0,88	2580	630	410	0,0062	3815
2	H27R-TB-SR 6003-4	500	849	492	1484	92,8	31	0,88	3220	725	433	0,0064	4240
3	H27R-TB-SR 6004-4	630	1076	624	1486	93,3	39	0,87	4045	945	424	0,0072	4687
4	H27R-TB-SR 7102-4	800	1366	792	1489	93,3	63	0,87	5126	1076	476	0,0055	5723
5	H27R-TB-SR 7103-4	1000		976	1490	94,6	75	0,87	6410	1260	500	0,0054	6213
6	H27R-TB-SR 6002-6	315	547	318	988	93,8	39	0,85	3054	651	300	0,0080	3924
7	H27R-TB-SR 6003-6	400	689	399	990	94,6	42	0,85	3860	756	329	0,0084	4306
8	H27R-TB-SR 6004-6	500	857	497	990	95,0	52	0,85	4830	893	348	0,0094	4578
9	H27R-TB-SR 7102-6	630	1101	639	992	94,3	84	0,84	6061	987	403	0,0072	5723
10	H27R-TB-SR 7103-6	800	1386	804	992	95,1	94	0,84	7700	1134	438	0,0075	6213
11	H27R-TB-SR 7104-6	1000		986	993	95,8	121	0,85	9620	1376	451	0,0077	7085
12	H27R-TB-SR 6002-8	250	449	260	743	93,8	54	0,82	3220	633	243	0,0087	3979
13	H27R-TB-SR 6003-8	315	562	326	743	94,5	57	0,82	4050	651	314	0,0090	4251
14	H27R-TB-SR 6004-8	400	710	412	743	95,0	68	0,82	5150	819	309	0,0101	4578
15	H27R-TB-SR 7102-8	500	894	519	743	94,3	94	0,82	6410	872	362	0,0077	5777
16	H27R-TB-SR 7103-8	630	1115	646	743	95,3	115	0,82	8083	1071	371	0,0088	6213
17	H27R-TB-SR 7104-8	850	1519	880	744	95,5	135	0,81	10920	1239	424	0,0087	7140
18	H27R-TB-SR 6001-10	160	308	178	592	93,0	45	0,78	2590	525	190	0,0130	3979
19	H27R-TB-SR 6002-10	200	383	222	593	93,5	50	0,78	3220	609	210	0,0140	4197
20	H27R-TB-SR 6003-10	225	431	249	593	93,6	57	0,78	3625	709	210	0,0150	4524
21	H27R-TB-SR 6004-10	280	529	307	593	93,8	68	0,79	4515	853	210	0,0170	4687
22	H27R-TB-SR 7102-10	355	669	388	594	93,9	99	0,79	5713	856	262	0,0128	5777
23	H27R-TB-SR 7103-10	450	844	490	594	94,3	122	0,79	7250	1071	267	0,0147	6268
24	H27R-TB-SR 6002-12	200	404	235	492	93,4	62	0,74	3880	609	210	0,0153	4197
25	H27R-TB-SR 6003-12	250	503	292	492	93,8	73	0,74	4854	701	220	0,0172	4524
26	H27R-TB-SR 7102-12	280	542	314	492	93,8	110	0,77	8423	735	243	0,0150	5777
27	H27R-TB-SR 7103-12	355	682	396	492	94,5	136	0,77	6864	872	252	0,0172	6268



# Mounting and outline dimensions for H27R-TB-SR

Type	A	AA	AB	AC	AD	AE	AG	AH	B	BA	BB	BC	BD
H27R-TB-SR 600	960	220	1180	1120	820	1440	690	350	1060	260	1280	373	110
H27R-TB-SR 710	1240	230	1500	1350	960	1710	830	350	1220	280	1455	410	118

Type	BE	C	D	E	F	GA	GD	H	HA	HB	HC	HD	K	L
H27R-TB-SR 600	1920	320	110	210	28	116,1	16	600	40	158	1300	310	42	2220
H27R-TB-SR 710	2225	360	120	210	32	126,9	18	710	45	285	1527	410	42	2525





## Address

VYBO ELECTRIC a. s. | tel: +421 944 105 361  
Radlinského 18 | e-mail: mv@vyboelectric.eu  
052 01 Spišská Nová Ves  
Slovenská republika

[www.vyboelectric.com](http://www.vyboelectric.com)



SOLUTIONS FOR INDUSTRY

BUREAU VERITAS  
Certification



**VYBO Electric a.s.**  
Radlinského 18, 052 01 Spišská Nová Ves  
Slovak Republic

Bureau Veritas Certification Holding SAS – UK Branch certifies that the Management System of the above organisation has been audited and found to be in accordance with the requirements of the management system standards detailed below

**ISO 14001: 2015**

Scope of certification

**MANUFACTURE AND SALE OF ELECTRIC MOTORS. SALES AND DEVELOPMENT OF VARIABLE FREQUENCY DRIVES.**

Original cycle start date: 18.05.2022  
Expiry date of previous cycle: N/A  
Certification Audit date: 31.03.2022  
Certification cycle start date: 18.05.2022

Subject to the continued satisfactory operation of the organization's Management System, this certificate expires on: 17.05.2025

Certificate No. SK-U22 055E Version: 1 Issue date: 18.05.2022

Certification body address: 5<sup>th</sup> Floor, 66 Prescot Street, London E1 8HQ, United Kingdom  
Local office: Plynárenská 7/B, BRATISLAVA 821 09, Slovak Republic



Further clarifications regarding the scope of this certificate and the applicability of the management system requirements may be obtained by consulting the organisation. To check this certificate validity please call: +421 2 5341 4165

Page 1 of 1



Bureau Veritas Certification

**Certificate**

Awarded to

**VYBO Electric a.s.**  
Radlinského 18, 052 01 Spišská Nová Ves  
Slovak Republic

BUREAU VERITAS CERTIFICATION (Z) s.r.o. certifies that the Management System of the above organisation has been assessed and found to be in accordance with the requirements of the management system standard detailed below

Standard

**ISO 45001:2018**

Scope of supply

**MANUFACTURE AND SALE OF ELECTRIC MOTORS. SALES AND DEVELOPMENT OF VARIABLE FREQUENCY DRIVES.**

Original Approval Date: 18-05-2022  
Expiry date of previous cycle: N/A  
Certification Cycle Start Date: 18-05-2022  
Certification Cycle End Date: 17-05-2025  
Subject to the continued satisfactory operation of the organisation's Management System, this certificate is valid until: 17-05-2025

To check this certificate validity please call: +420 210 098 215

Further clarifications regarding the scope of this certificate and the applicability of the management system requirements may be obtained by consulting the organisation.

Version 1 Issue Date: 18-05-2022  
Certificate Number: CZF - 2200117

ISSUING OFFICE ADDRESS: BUREAU VERITAS CERTIFICATION (Z) s.r.o., Obchodní 1, 143 02 Praha 4, Czech Republic

11

ZERTIFIKAT ♦ CERTIFICATE ♦ 認證證書 ♦ CERTIFICADO ♦ CERTIFICAT



**CERTIFICATE**

**TÜV SÜD Slovakia s.r.o.**  
Certification Body for Management Systems  
Accredited by SNAS  
Certificate on accreditation No. Q-011  
certifies that



**VYBO Electric a.s.**  
Radlinského 18  
SK – 052 01 Spišská Nová Ves  
IČO: 45 537 143

has established and applies  
a Quality Management System for

**Manufacture and sale of electric motors.  
Sales and development of variable frequency drives.**

An audit was performed, Report No. 2264/40/22/Q/AS/C  
Proof has been furnished that the requirements  
according to

**STN EN ISO 9001:2016**

are fulfilled. The certificate is valid from 2022-04-14 until 2025-04-13  
Certificate Registration No. Q 2264-1

Bratislava, 2022-04-14

TÜV SÜD Slovakia s.r.o.  
Certification Body for Management Systems  
Member of Group TÜV SÜD  
Jaskóva 6, 821 03 Bratislava

F-Q-019/26

Certificate SK22/3701

The management system of

**VYBO Electric a.s.**  
Radlinského 18  
052 01 Spišská Nová Ves, Slovakia

has been assessed and certified as meeting the requirements of

**EN ISO 50001:2018**

For the following activities

**Production & sales of electric motors.  
Sales & development of variable frequency drives.**

Further clarifications regarding the scope of this certificate and the applicability of EN ISO 50001:2018 requirements may be obtained by consulting the organisation.

This certificate is valid from 7 April 2022 until 6 April 2025  
and remains valid subject to satisfactory surveillance audits.  
Recertification audit due a minimum of 60 days  
before the expiration date.  
Issue 1. Certified with SGS since 7 April 2022

Authorised by

Ing. Róbert Bodnár  
Director

SGS Slovakia spol. s r. o.  
Klyučská 14, 040 11 Košice, Slovakia  
t +421 55 783 61 11, f +421 55 783 61 20, www.sgs.com

Page 1 of 1



This document is issued by the Company subject to its General Conditions of Certification. Services accessible at [www.sgs.com](http://www.sgs.com) and conditions. Attention is drawn to the limitations of liability, indemnification and jurisdictional issues established therein. The authenticity of this document may be verified at <http://www.sgs.com/certificates/certificate-claims.htm>. Any unauthorized alteration, forgery or falsification of the content or appearance of this document is unlawful and offences may be prosecuted to the fullest extent of the law.